

FINEST QUALITY

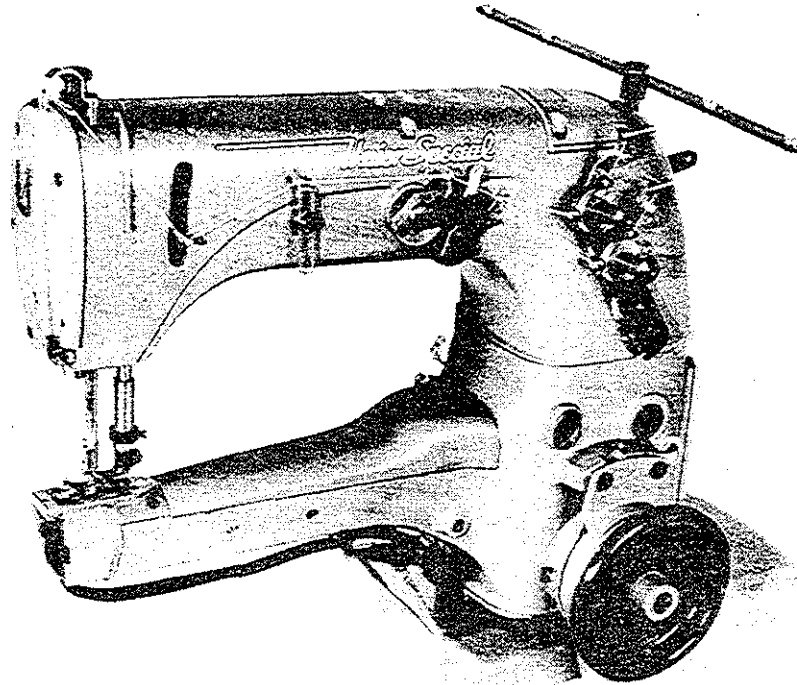
Union Special[®]
LEWIS · COLUMBIA

INDUSTRIAL
SEWING
MACHINES

DRAFT

KLASSEN
STYLES

31 200 F
31 200 M



CLASS 31 200

CATALOG
No.
257

ZWEINADEL
ZWEILINIEN
ARMAUFWÄRTS
DOPPELKETTEN-
STICHMASCHINE

TWO NEEDLE
TWO ROWS
FEED ON THE ARM
DOUBLE LOCKED
STITCH MACHINE

Union Special MASCHINENFABRIK ^{G.M.}_{B.H.} STUTT GART W SCHWABSTRASSE 33

Katalog Nr. 257

Catalog No. 257

Ersatzteil-Katalog für die UNION SPECIAL Nähmaschine

Spare-Parts-Catalog for UNION SPECIAL-sewing-machines

Klassen 31200 F
31200 M

Styles 31200 F
31200 M



Herausgegeben im Januar 1969

Issued January 1969



BESCHREIBUNG DER MASCHINENFÜRKLASSEN 31200 F UND M

31200 F 2-Nadel-2-Linien-"Sidewheel" Zylinder-Doppelkettenstichnähmaschine mit Zentralschmierung u. Einfachtransport. Arm aufwärts nähend.

Die Maschine ist ausgerüstet mit Nadel-lagern "light weight" Nadelstange, Drückerfußstange und Ölsyphon.

Zum Unternähen von Band an Vorder- und Fersennähten von Hausschuhen.

Bandführung auf der Stichplatte und an der Zylinderkappe entsprechend dem Nadelabstand und der dazu ausgewählten Bandbreite bis 18 mm verstellbar.

31200 M Wie 31200 F, aber zum Aufnähen von Hinterriemen an Schuhen und Sandalen.

NÄHART UND STICHTYPE:

31200 F SSf-3/401
31200 M LSp-2/401

NADELENTFERNUNG:

<u>31200 F</u>	<u>31200 M</u>
12 Gauge = 4,76 mm	18 Gauge = 7,14 mm
14 Gauge = 5,56 mm	21 Gauge = 8,33 mm
18 Gauge = 7,14 mm	24 Gauge = 9,52 mm
24 Gauge = 10,32 mm	
26 Gauge = 9,52 mm	

STICHLÄNGE: 1 - 4 mm

STICHAHL:

Bis 3700 U/min. je nach Faden und Material.
Mechanisch möglich bis 4800 U/min.

HANDRAD-Ø: 63 mm

NADELTYPE: 128 GAS-040, lieferbare Stärken:
032, 036, 040, 044, 049, 054, 060.

DESCRIPTION OF MACHINEFORSTYLES 31200 F AND M

31200 F High speed, streamlined "Sidewheel" cylinder bed machine two needle abreast, automatic lubrication system, plain feed.

The machines are fitted with needle bearings, light weight needle bar, presser bar and oil-siphon.

For taping inside seam on slippers.

Adjust tape guide on throat plate and cylinder end cap suitable to needle gauge and width of tape.

31200 M Seam as 31200 F but for staying operation.

SEAM SPECIFICATION AND STITCH TYPE:

31200 F SSf-3/401
31200 M LSp-2/401

NEEDLE DISTANCES:

<u>31200 F</u>	<u>31200 M</u>
12 Gauge = 4,76 mm	18 Gauge = 7,14 mm
14 Gauge = 5,56 mm	21 Gauge = 8,33 mm
18 Gauge = 7,14 mm	24 Gauge = 9,52 mm
24 Gauge = 9,52 mm	
26 Gauge = 10,32 mm	

LENGTH OF STITCH: 1 - 4 mm

MAXIMUM SPEED:

Up to 3700 RPM depends on threads and materials machine construction allows a speed of 4800 RPM.

HANDWHEEL-Ø: 63 mm = 2 1/2 inches

NEEDLE TYPE: 128 GAS-040 available sizes:
032, 036, 040, 044, 049, 054, 060.



J U S T I E R A N L E I T U N G

UNION SPECIAL MASCHINENKLASSEN 31200 F UND M

NADELTYPE 128 GAS

Öl- und Einfädelanleitung Zeichnung Nr. 22221 Q

Bohrschablone für Näh-
tischplatte Zeichnung Nr. 20548 Q

Anleitung für Faden-
ständermontage Zeichnung Nr. 22238 N

Greifer-Abstandslehre 13/64" = 5,16 mm
Nr. 21225

DREHRICHTUNG DER MASCHINE NACH RECHTS VOM PLATZ
DER NÄHERIN WEG (Siehe Einfädelanleitung
Nr. 22221 Q).

SCHMIERUNG

Fülle das Ölreservoir (siehe Zeichnung Nr. 22221 Q bei Hauptöler), da die Maschine vom Werk ohne Öl geliefert wird. Benutze dazu das von uns gelieferte Mobil DTE Oil "Medium" oder ein gleichwertiges Öl.

Beim Füllen des Ölreservoirs und bei jeder Inbetriebnahme achte darauf, daß der Ölspiegel im Schauglas zwischen den beiden roten Strichen liegt. Ist dies nicht der Fall, muß entsprechend nachgefüllt werden (ACHTUNG: Öl darf den oberen roten Strich nicht übersteigen). Die Schmierung erfolgt automatisch bis in den Zylinderarm. Zum Ablassen des Öls befindet sich eine Ablassschraube unter dem Greiferfaden-Aufnehmer in der Grundplatte (siehe Zeichnung Nr. 22221 Q). Unter normalen Bedingungen muß das Öl einmal im Jahr vollständig abgelassen und erneuert werden. Dabei ist der Zylinderdeckel zu öffnen und in den Ölraum eingetretene Flusen sind zu entfernen. Der Zylinderdeckel ist wieder abzudichten und die drei Deckelschrauben gut anzuziehen.

AUSWECHSELN DER NADELN

Bevor die Maschine neu justiert wird, werden zwei neue Nadeln Type 128 GAS so eingesetzt, daß sie oben im Nadelkopf anstoßen. Die lange Rille der Nadeln zeigt zur Näherin.

EINSTELLEN DER NADELSTANGE

Die Nadelversetzung wird zweckmäßig mit Hilfe des vorher eingebauten Nadelanschlages eingestellt, da die Abstufung des Anschlages gleich der Nadelversetzung ist. Die Nadeln sollen hierbei nur leicht am Nadelanschlag anliegen und dürfen nicht abgelenkt werden. Kontrolliere nach dieser Einstellung, ob die Nadeln zentrisch in die Stichlöcher einstecken.

A D J U S T I N G I N S T R U C T I O N S

UNION SPECIAL MACHINE STYLES 31200 F AND M

NEEDLE TYPE 128 GAS

Oiling and threading diagram Drawing No. 22221 Q

Drilling template for sewing
table stand Drawing No. 20548 Q

Assembling instructions for
thread stand Drawing No. 22238 N

Looper gauge No. 21225 13/64" = 5,16 mm

OPERATING DIRECTION OF MACHINE IS CLOCKWISE
WHEN VIEWED FROM RIGHT (see threading diagram
No. 22221 Q).

LUBRICATION

Fill the oil reservoir (drawing No. 22221 Q) as the oil has been drained before shipment. Use "Mobil DTE Oil 'Medium'" (straight mineral oil, Saybolt viscosity of 200 to 250 seconds at 100° F) or another oil with same specifications.

When filling the oil reservoir and before starting operation make sure that the oil level is between the two red lines of the oil gauge (CAUTION! The oil level should never be above the upper red line). Lubrication is automatic, including the cylinder arm. For draining the oil, there is a plug screw in the base plate located below the looper thread take-up (drawing No. 22221 Q). Normally, the oil should be drained completely and renewed once a year. Also, take off the cylinder arm cover and remove the lint which may have found its way into the cylinder. Seal the cylinder arm cover and tighten the three cover screws.

SETTING THE NEEDLES

Before re-adjusting the machine insert two new needles type 128 GAS as far as they will go into the needle bar head. The long groove must show to the operator. Tighten set screws securely.

SETTING OF THE NEEDLE BAR

To set the needle bar for the correct needle space in line of feed use the assembled needle guard as the step of the needle guard is the same as the needle space. The needles should slightly touch the needle guard. After the setting check that the needles are in the center of the stitch holes.



EINSTELLUNG DES NADELHUBES

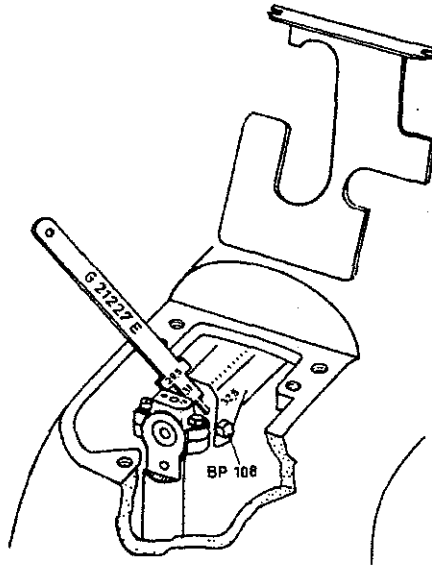
Der Nadelhub ist einstellbar von 29,5-32,5 mm.

Standard-Nadelhub der Klasse 31200 F 32,5 mm.

Standard-Nadelhub der Klasse 31200 M 29,5 mm.

Sollte es jedoch erforderlich sein, den Nadelhub im zulässigen Bereich zu verstellen, so gehe dabei wie folgt vor:

Nimm den Armdeckel 52882 AD ab und löse die Pratzschraube BP 108 mit dem Schraubenschlüssel 21388. Die dadurch lose gewordene Kugelschraube ist in dem Nadelhebel zu verschieben, wodurch die Nadelhebelübersetzung verändert wird. Nimm nun die Einstellehre G 21227 E und lege den auf ihr eingeschlagenen Nadelabstand zwischen Nadelhebelende und Kugelschraube (siehe Abbildung). Paßt die Lehre mit dem gewünschten Maß genau zwischen Nadelhebel und Kugelschraube, so ist die Pratzschraube wieder gut anzuziehen und der Armdeckel mit Dichtung anzuschrauben, Höhen-einstellung der Nadelstange ist danach wieder neu auf das angegebene Maß vorzunehmen.



NEEDLE BAR TRAVEL ADJUSTMENT

The needle bar travel is adjustable from 1 5/32" (29,5 mm) to 1 9/32" (32,5 mm).

Standard needle travel of style 31200 F = 1 5/32" (29,5 mm).

Standard needle travel of style 31200 M = 1 9/32" (32,5 mm).

Necessary adjustment within the above range should be made as follows:

Remove Chamber cover No. 52882 AD and loosen clamp screw No. BP 108 on the needle lever by using wrench No. 21388. To increase the needle bar travel, the ball stud should be moved toward the needle bar. Moving it in the other direction decreases the needle bar travel. Gauge No. G 21227 E can be used advantageously for setting the needle bar travel correctly (see sketch). Tighten the clamp screw after adjustment.

EINSTELLEN DER GREIFER

Setze zuerst den hinteren Greifer in den hinteren Halter ein und beachte, daß die Befestigungsschraube auf die Fläche des Greifers drückt und gut angezogen ist. Stelle den Greiferabstand (Abstand zwischen Nadelmitte und Greiferspitze) von 5,16 mm ein, wenn sich der Greifer in seiner linken Endstellung befindet. Benutze die Greifereinstellehre 21225 - 13/64".

LOOPER ADJUSTMENT

Insert the rear looper in the rear looper holder and be sure that the screw rests on the looper flat. The looper gauge is 13/64" 5,16 mm measured from the center line of the left needle to the looper point with the looper at the extreme left of its travel. Use of looper gauge 21225 - 13/64" is of advantage. For adjusting the looper gauge loosen the clamp screw of the rear looper holder and turn the latter on the looper shaft.

EINSTELLUNG DER NADELSTANGENHÖHE

Stelle die Nadelstange so ein, daß die Nadelöhroberkanten ca. 2 mm unter den Greiferspitzen sind, wenn sich diese bei ihrer Bewegung nach rechts mit den rechten Seiten der Nadeln decken. Achte bei dieser Einstellung darauf, daß die Nadelstange nicht verdreht wird.

NEEDLE BAR HEIGHT

Set the needle bar so that the tops of the needle eyes are about 5/64" = 2 mm below the looper points when they are flush with the right side of the needles on their travel to the right. Watch that the needle bar does not turn during this adjustment.



GREIFERAUSWEICHBEWEGUNG

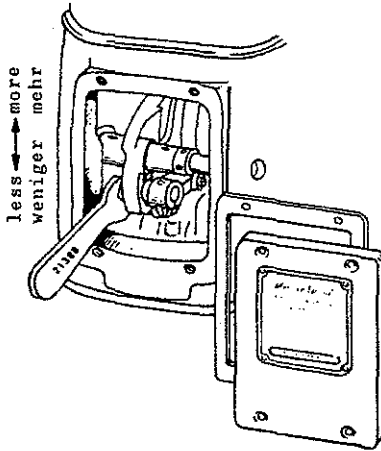
Nach Einstellung der richtigen Nadelhöhe stelle die Greiferausweichbewegung ein. Wenn sich der Greifer nach rechts bewegt, soll seine Spitze so dicht wie möglich an der Rückseite der Nadel vorbeigehen, ohne sie jedoch zu berühren (Zeitungspapierstärke).

Bei der Greiferbewegung von rechts nach links, soll die Nadel an der Greifer-rückseite ebenfalls so dicht wie möglich vorbeigehen, ohne sie jedoch zu berühren.

Nach jeder Änderung der Greiferausweichbewegung kontrolliere die Einstellung zur Nadel in den einzelnen Stellungen.

Nach Einstellung des hinteren Greifers setze den vorderen ein. Die Einstellung beider Greifer ist gleich.

Zur Einstellung der Greiferausweichbewegung entferne den Deckel 31182 N an der Hinterseite der Maschine. (VORSICHT: Korkdichtung!) Der Zugang zu dem Greiferseitenwegsegment, an dem der Greiferseitenweg eingestellt wird, ist somit frei. Mit dem Schraubenschlüssel 21388 ist die Bundmutter zu lösen (siehe Abbildung). Um den Seitenweg zu vergrößern, muß die Verbindung im Segment nach unten gestellt werden, um ihn zu verringern, nach oben. Bundmutter nach dem Einstellen wieder fest anziehen und Deckel gut abdichten.



LOOPER AVOID MOTION

After setting the correct needle height adjust the looper avoid motion. When the looper moves to the right the looper point should pass the rear of the left needle as close as possible without touching it (.002 inch clearance).

When the looper moves from right to left the needle on the rear of the looper blade must also pass the needle as close as possible without touching it.

After changing the looper avoid motion check the adjustment with respect to the needle.

After setting the rear looper insert the front looper. The adjustment of both loopers is the same.

To adjust the looper avoid motion remove cover plate No. 31182 N at the rear of the machine (CAUTION! Handle cork gasket with care). Now, the looper avoid segment is accessible for avoid motion adjustment. Loosen the nut with wrench No. 21388 (see sketch). To increase the avoid motion the connection link must be moved downwards and to reduce it upwards. Tighten the nut and replace the cover plate No. 31182 N with the cork gasket.

NADELANSCHLAG

Der Nadelanschlag ist mit Hilfe des Anschlaghalters senkrecht und Waagrecht einstellbar. Der Anschlag sollte in der Höhe so eingestellt werden, daß die Nadeln noch mindestens 1 mm am Nadelanschlag anliegen, wenn die Greifer-spitzen bei der Aufnahme der Nadel-schleifen die linke Seite der Nadeln erreicht haben.

TRANSPORTEUR

Stelle den Transporteur so ein, daß die Zahnspitzen in ihrer obersten Stellung um 1,5 mm aus der Stichplatte herausragen. Die Höhenverstellung erfolgt durch Verdrehen des Exzenterbolzens 31139 A nach Lösen der Halteschraube 22894 S. Nach erfolgter Neueinstellung Halteschraube wieder gut anziehen.

NEEDLE GUARD

The needle guard is horizontally and vertically adjustable. The needles should touch the guard by about .04" = 1 mm when the looper points on the motion to enter the needle loops have reached the left side of the needles.

FEED DOG HEIGHT

The feed dog is set correctly when the tips of the teeth project 3/64" above the throat plate. The height adjustment is made by loosening the set screws No. 22894 S and turning the eccentric stud No. 31139 A. After this adjustment tighten set screws.



EINSTELLUNG DER STICHLÄNGE

Die Einrichtung für die Einstellung der Stichlänge befindet sich in der Säule des Zylindergestells (siehe Abbildung).

Diese Einrichtung wird zugänglich nach Entfernen der Verschlusschraube 22539 D und 22571 auf der Handradseite. Die hinter der Verschlusschraube liegende Kugelschraube 31133 B wird durch Linksdrehung gelöst und in dem Transportsegment verschoben. Eine Verschiebung der Kugelschraube nach unten ergibt eine kleinere, nach oben eine größere Stichlänge.

Bei Einstellung der größten Stichlänge von ca. 4,5 mm ist darauf zu achten, daß der Transporteur noch den minimalen Spielraum von 0,5 mm vorn und hinten im Stichplattenschlitz aufweist. Nach erfolgter Einstellung der Stichlänge ist die Kugelschraube wieder gut anzuziehen.

Die Verschlusschrauben wurden mit Dichtungsmasse eingesetzt. Bei Ölaustritt ist die Dichtungsmasse zu erneuern.

DRÜCKERFUSS

Der Drückfuß soll das Nähgut fest auf die Stichplatte bzw. auf den Transporteur drücken. Dabei ist zu beachten, daß die Drückfußsohle mit ihrer ganzen Fläche gleichmäßig auf der Stichplatte aufliegt. Die Nadeln müssen zentrisch in die Stichlöcher einstechen.

Der Stellring auf der Drückfußstange ist so einzustellen, daß der Drückfuß beim Anheben den Nadelkopf nicht berührt, wenn die Nadelstange in tiefster Stellung steht.

Der Drückfußdruck soll nur so stark sein, wie zum gleichmäßigen Transport der Ware erforderlich ist. Die Regulierverschraubung befindet sich oben auf dem Maschinenarm neben der Nadelstange.

EINFÄDELN DER MASCHINE

Fädle die Maschine nach Anleitung Nr. 22221 Q ein und beginne mit Nähversuchen.

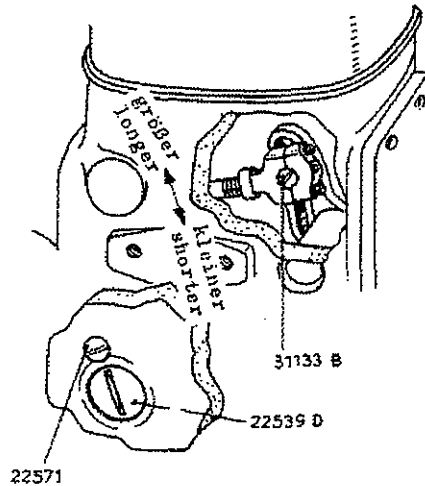
STITCH LENGTH ADJUSTMENT

The mechanism for setting the stitch length is located in the cylinder (see sketch).

This mechanism is accessible after removing the right plug screw No. 22539 D and 22571 above the handwheel. Loosen the ball screw No. 31133 B by turning left and move it in the feeding segment. Moving downwards results in a shorter, and upwards in a longer stitch length.

When setting the longest stitch length (approximately 6 S.P.I.) be sure that the feed dog has a minimum clearance of about .020" (0,5 mm) at the front and rear within the throat plate slots. Tighten ball screw and replace plug screw No. 22539 D.

The plug screw has been inserted with crane sealer. If oil leakage occurs, use new crane sealer.



PRESSER FOOT

The presser foot must rest flat on the throat plate and feed dog.

With the presser foot raised the stop collar on the presser bar is set correctly when the needle shank or the needle bar head does not contact the presser foot when the needle bar is at the bottom of its stroke.

The pressure regulating screw is the knurled screw located on top of the machine arm next to the needle bar. Set the pressure of the presser foot spring so that there is just enough pressure for proper feeding of the fabric.

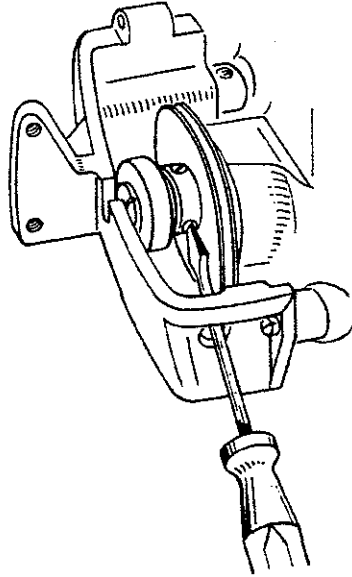
THREADING OF THE MACHINE

Thread the machine according to diagram No. 22221 Q and start sewing.



FADENAUFNEHMER

Der Fadenaufnehmer wird so eingestellt, daß die beiden Scheiben seitlich gleichen Abstand im Schlitz der Fadenabzugsplatte haben. Er ist auf der linken Seite der Kurbelwelle verstellbar angebracht und wird durch 2 Druckschrauben gehalten (siehe Abbildung). Wenn die Nadeln abwärts gehen und die Greifer von ihrer rechten Endstellung nach links zu wandern beginnen, soll die Aufnehmerscheibe aus der Platte hervorkommen, um die losen Unterfäden aufzunehmen und im Laufe der Weiterbewegung leicht zu spannen. Die Greiferfäden sollen abspringen, wenn die rechten Außenkanten der Nadeln mit den linken Außenkanten der Greiferröhre auf deren Greiferrückseite bündig sind.

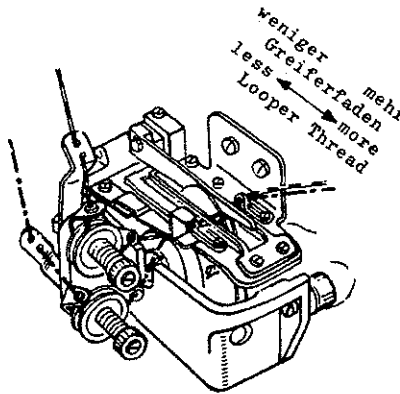


LOOPER THREAD TAKE-UP

The double disc take-up must be set into the middle of the cast-off plate slot. It is located on the left side of the crank shaft and is adjustable with two set screws (see sketch). When the needles move downwards and the looper begins to travel from extreme right to left, the take-up must contact the looper thread so that all slack is removed. The looper thread should cast off when the right sides of the needles are flush with the left side of the looper eyes.

FADENFÜHRUNGEN AUF DER ABZUGSPLATTE

Rechts und links der Fadenaufnehmerscheibe ist auf der Abzugsplatte je eine verstellbare Fadenführung befestigt. Diese Führungen sollten so dicht wie möglich an die Aufnehmerscheibe herangestellt werden. Durch Verschieben der Führungen im Langloch zur Näherin hin, wird mehr Greiferfaden, durch entgegengesetztes Verschieben, weniger Greiferfaden aufgenommen.



THREAD GUIDES OF THE CAST-OFF PLATE

On the right and left side of the double disc take-up on the cast-off plate there are adjustable thread eyelets. These eyelets must be set as close as possible to the double disc take-up. Adjusting these eyelets toward the operator results in more looper thread in the system, and when moving them in the opposite direction less looper thread will be drawn.

GREIFERFADEN-RÜCKHALTEFINGER

Der auf der Fadenabzugsplatte befestigte Greiferfaden-Rückhaltefinger ist verstellbar. Seitlich sollte er so eingestellt werden, daß er genau in der Mitte zwischen den zwei Scheiben steht. Dieser Rückhaltefinger kontrolliert die Menge des gespannten Fadens im System und die Höhenlage beeinflusst die Rückhaltung des Greiferfadens. Wird der Rückhaltefinger nach oben verstellt, so kommt mehr Greiferfaden in die Naht. Ist der Rückhaltefinger jedoch zu hoch eingestellt, können die Nadelfadenschleifen den Greiferfaden unter die Greiferklinge ziehen und Fehlstiche entstehen.

LOOPER THREAD RETAINING FINGER

The looper thread retainer No. 31104 is adjustably mounted on the cast-off plate support. It should be set laterally so that it is midway between the two discs of the take-up. The height of the retainer affects the control of the looper thread as the looper moves to the right. More looper thread is given to the stitch when the retainer is raised. However, if the retainer is raised too high, the looper thread may be wiped under the looper blade causing triangle skips or pulled down stitches. This can be checked by observing the action of the looper thread as the looper moves to the right.



AUTOMATISCHE GREIFERFADEN-KLEMMUNG

Die automatische Greiferfadensklemmung soll so eingestellt sein, daß die Greiferfäden beim Rückweg der Greifer zusätzlich gespannt sind, d. h. von der rechten bis zur linken Endstellung. Die Einstellung erfolgt durch Verdrehen des Exzenters Nr. 31298.

NADELFADENKONTROLLE

Die am Gehäuse links neben dem Nadelhebelbolzen verstellbar angeordnete Nadelfadenführung Nr. 539 dient zur Einstellung der abzuziehenden Fadenmenge. Hochstellen derselben ergibt eine geringere Fadenmenge und daher einen besseren Nadelfadenanzug.

Das Regulieren der Nadelfadenschleife erfolgt durch den Abzugsbügel Nr. 31270. Eine Verstellung nach oben ergibt eine größere Nadelfadenschleife.

Zur Erzielung eines guten Nadelfadenanzuges können die Nadelfäden zusätzlich zeitweise festgeklemmt werden. Die Stärke der Klemmwirkung kann durch seitliches Verschieben des Klemmplättchens Nr. 21390 E eingestellt werden. Die Klemmung erfolgt beim Tiefgang der Nadel, sie ist zeitlich nicht einstellbar.

SPANNUNG DER FÄDEN

Der Nadelfaden soll möglichst stark gespannt sein. Der Greiferfaden soll etwa 1/4 der Spannung des Nadelfadens haben. Es ist darauf zu achten, daß die Fadenspannungsscheiben genau schließen.

NAHTKONTROLLE

Mache Nähversuche und prüfe die hergestellte Naht durch Aufziehen der Fäden. Achte dabei darauf, ob die Transporteurzähne die Fäden beschädigt haben, wenn ja, so mache die Zähne der mittleren Zahnreihe mit einem dreieckigen Ölstein etwas stumpfer. Die äußeren Zahnreihen müssen so scharf wie möglich sein, um einen guten Transport zu gewährleisten.

EINSTELLEN DER BANDFÜHRUNG

Die Bandführung auf der Stichplatte wird so gestellt, daß das Band rechts und links gleichmäßig angestochen wird.

VORSPANNUNG AM KOPFDECKEL

Diese Vorspannung wird im Werk nicht an der Maschine befestigt. Bei Fäden, die eine sehr schlechte Nadelfadenschleife bilden, ist es angebracht, die Vorspannung an der Maschine anzubringen und die Nadelfäden hier einzufädeln.

AUTOMATIC LOOPER THREAD CLAMP

The automatic looper thread clamp should apply additional tension to the looper thread on the return way of the looper, i.e., when the looper moves from right to left. The action of the clamp can be timed by turning the eccentric No. 31298.

NEEDLE THREAD CONTROL

The frame eyelet No. 539 located on the left side of the needle lever stud can be adjusted to get the requested amount of needle thread. Raising the needle thread eyelet effects less and tighter needle thread.

The needle thread loop is controlled by the strike-off-wire No. 31270. Raising the strike-off-wire effects a larger needle loop.

To get a well pulled-on stitch the needle threads can be clamped intermittently. The tension of the clamp can be adjusted by moving the clamping plate No. 21390 E. The needle threads are clamped on the down stroke of the needle. The time is not adjustable.

THREAD TENSION

The tension on the needle threads should only be sufficient to produce uniform stitches on the bottom side of the fabric. The looper thread tension should be approximately one fourth of the tension which is applied to each needle thread.

SEAM TEST

Unravel the stitch and check thread to see if it is chafed from sharp feed dog teeth, if so, the feed dog teeth may be stoned slightly to remove the sharp edges.

ADJUSTMENT OF THE TAPE GUIDE

The tape guide on the throat plate is adjustable to get the rows of stitches in the same distance to the edge of the band.

NEEDLE THREAD NIPPER

The needle thread nipper is not assembled at the factory. It should be used for heavy threads or for threads which form a small needle loop.

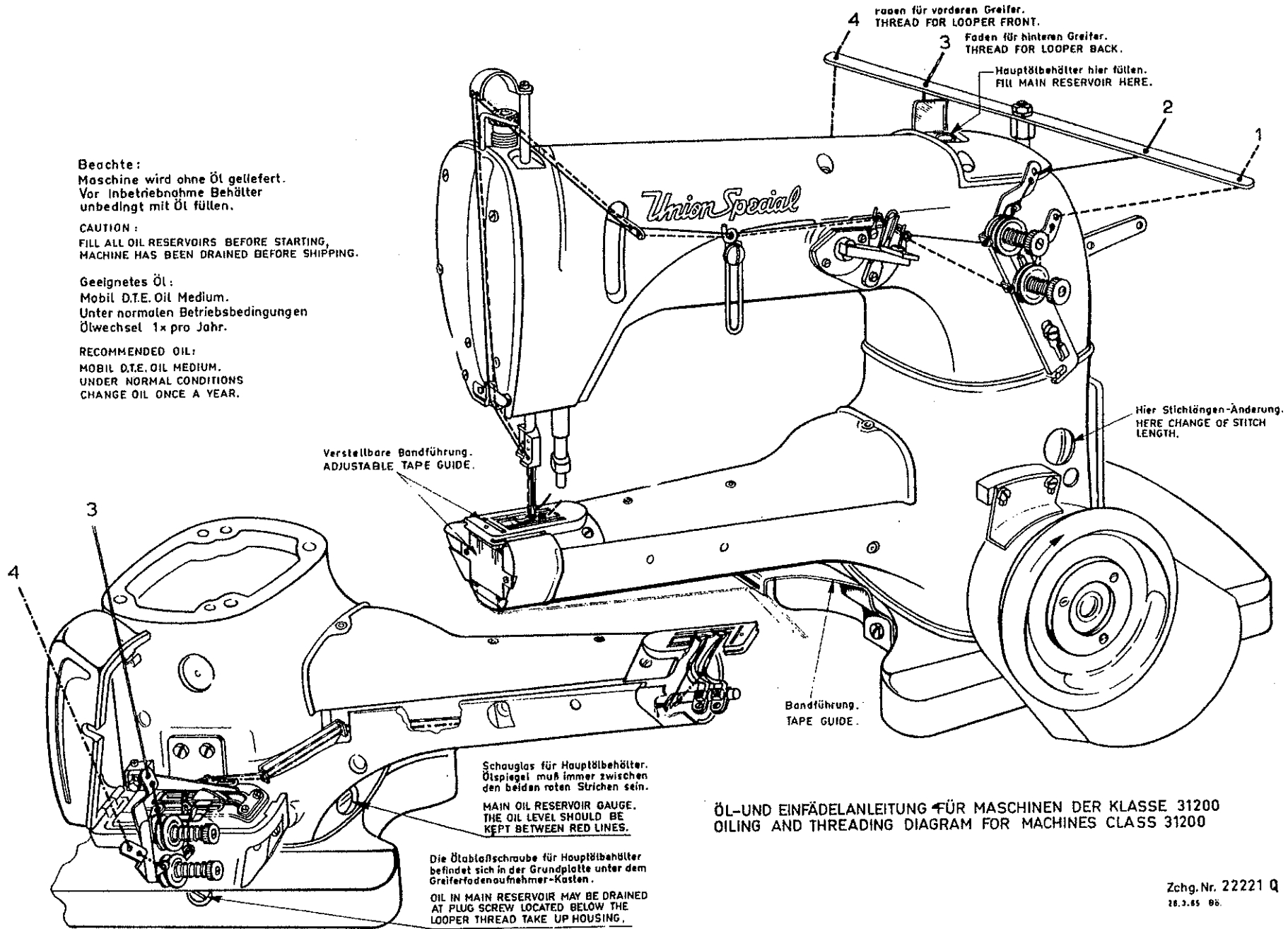


Beachte:
 Maschine wird ohne Öl geliefert.
 Vor Inbetriebnahme Behälter
 unbedingt mit Öl füllen.

CAUTION:
 FILL ALL OIL RESERVOIRS BEFORE STARTING,
 MACHINE HAS BEEN DRAINED BEFORE SHIPPING.

Geeignetes Öl:
 Mobil D.T.E. Oil Medium.
 Unter normalen Betriebsbedingungen
 Ölwechsel 1x pro Jahr.

RECOMMENDED OIL:
 MOBIL D.T.E. OIL MEDIUM.
 UNDER NORMAL CONDITIONS
 CHANGE OIL ONCE A YEAR.

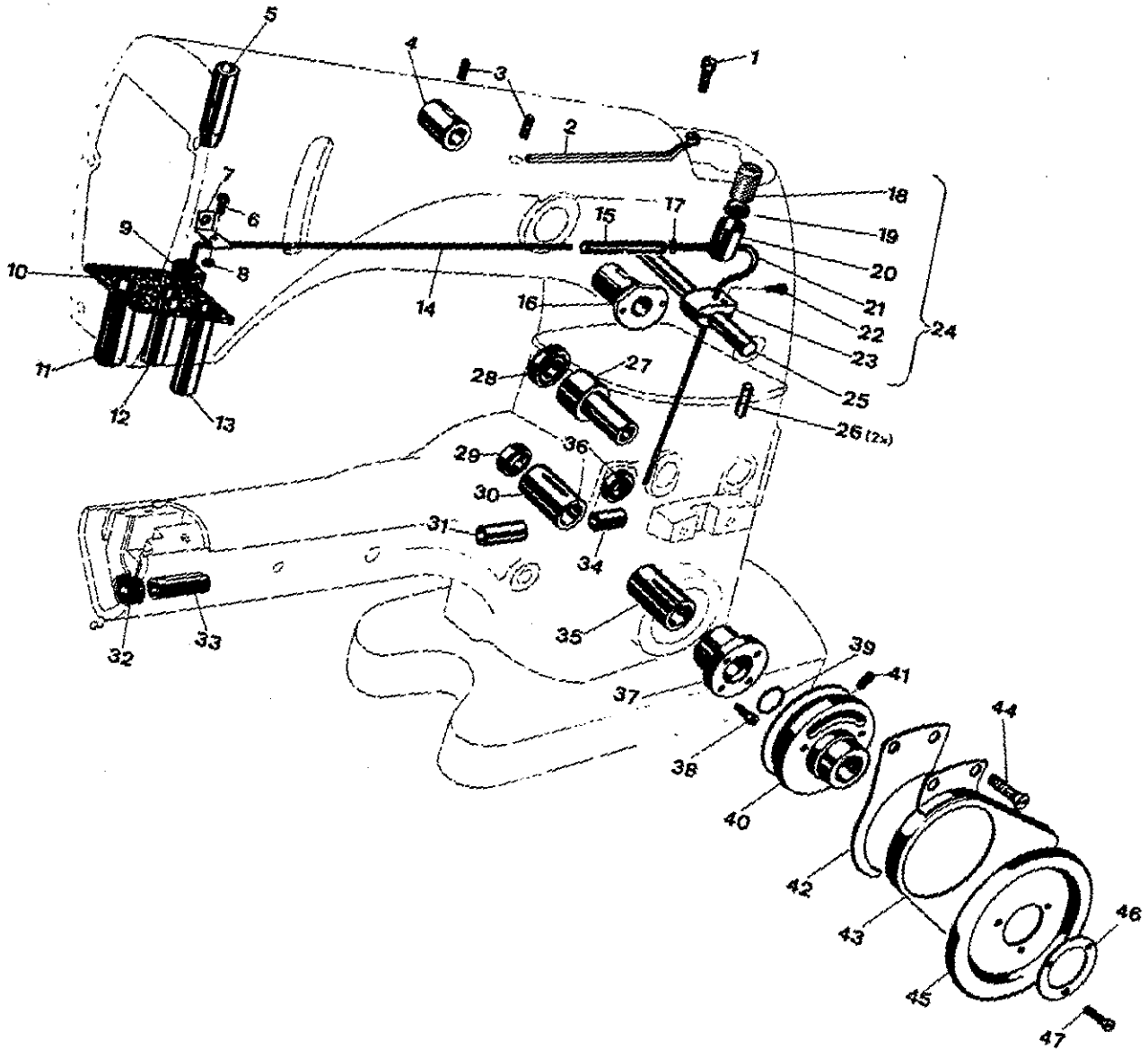


ÖL-UND EINFÄDELANLEITUNG FÜR MASCHINEN DER KLASSE 31200
 OILING AND THREADING DIAGRAM FOR MACHINES CLASS 31200

Zchg.Nr. 22221 Q
 28.3.65 09.

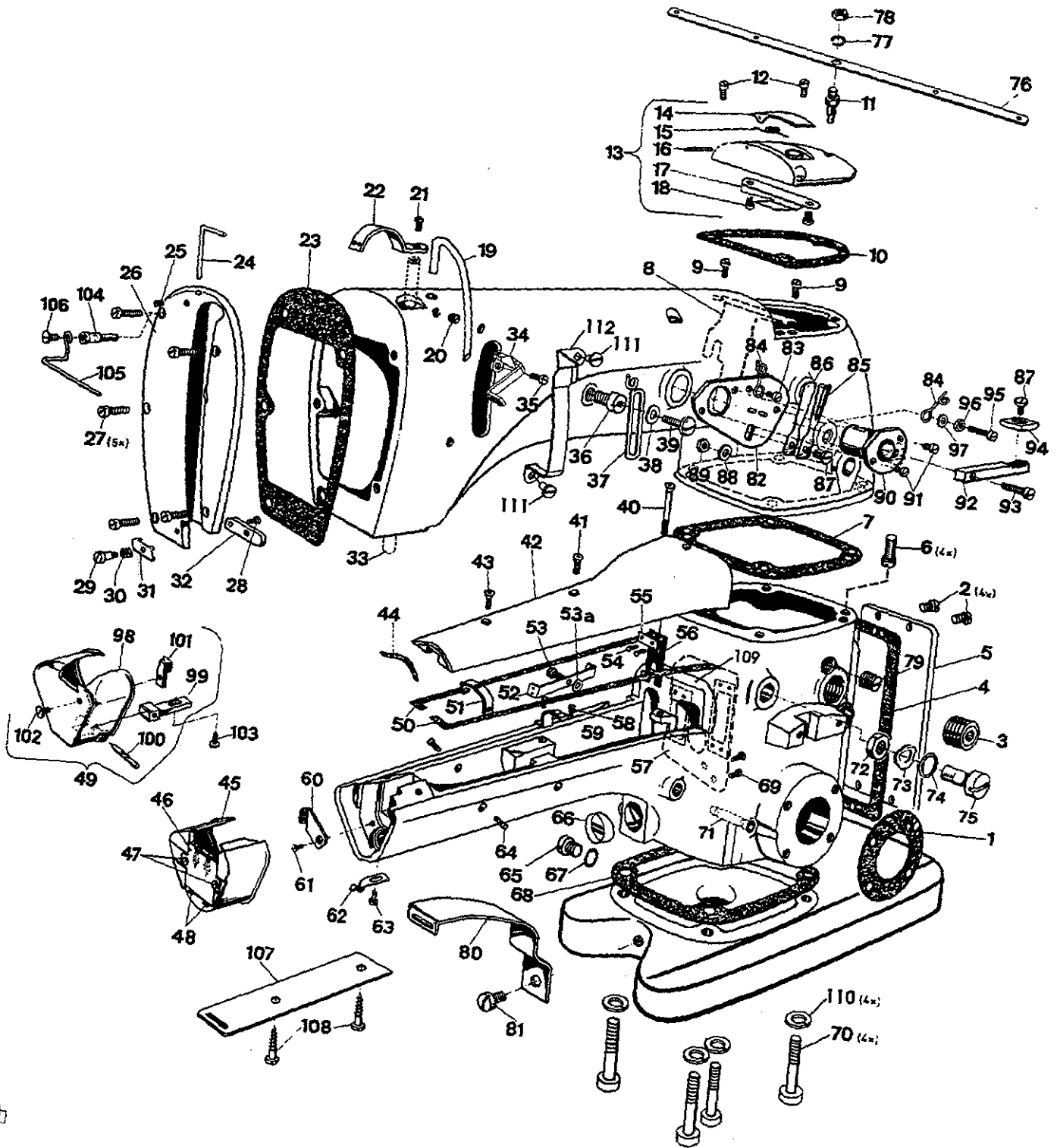


1



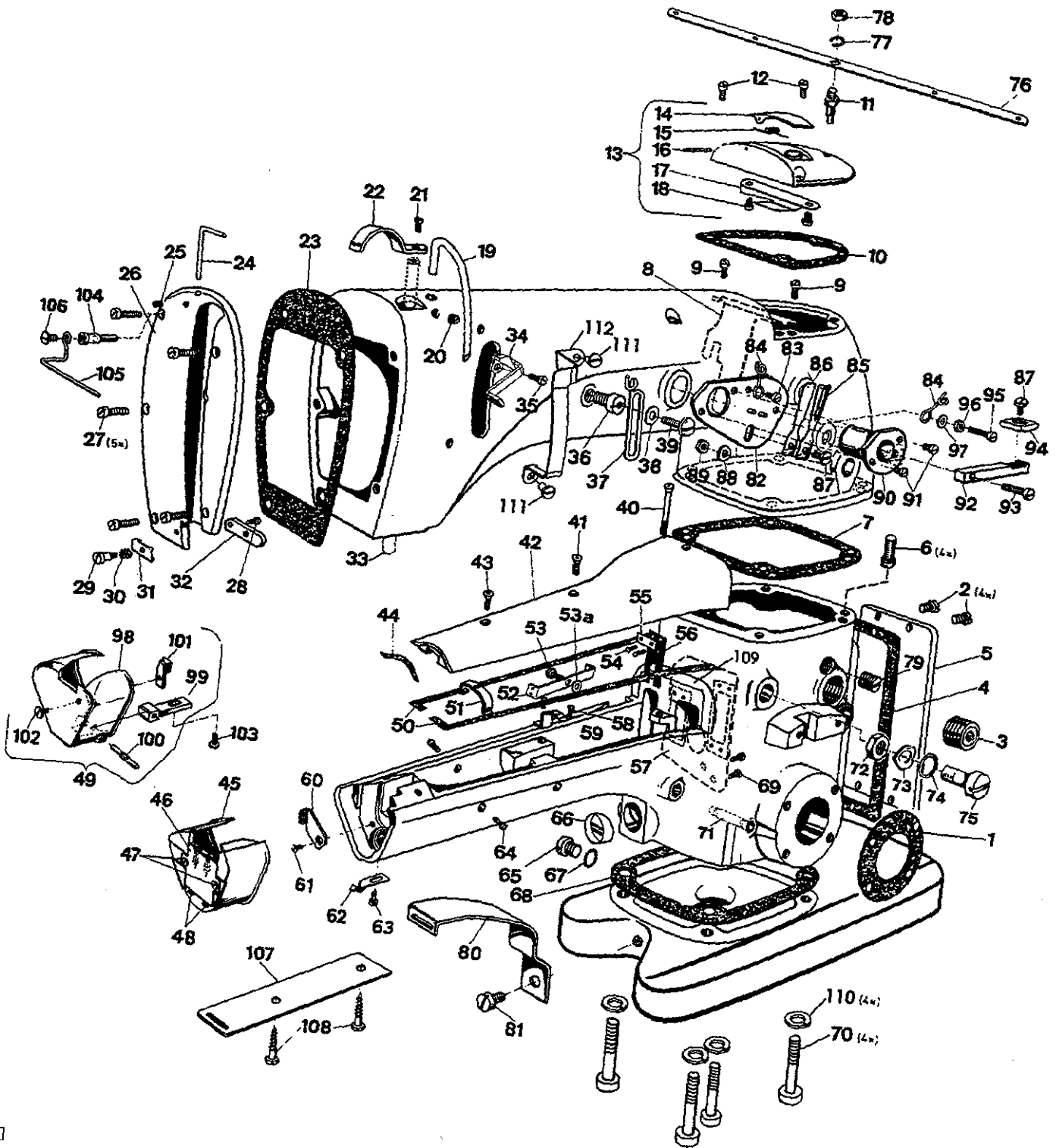
<u>Pos. Nr.</u>	<u>Teil Nr.</u>	<u>Beschreibung</u>	<u>Description</u>	<u>Anzahl</u>
<u>Ref. No.</u>	<u>Part No.</u>			<u>Amt. Req.</u>
1	90	Schraube	Screw	1
2	33782AE	Ölrinne	Needle Lever Bearing Oiler	1
3	719	Schraube	Screw	2
4	31250B	Büchse für 31250	Bushing for 31250	1
5	51254C	N'Stge'Büchse oben	Needle Bar Bushing, Upper	1
6	87U	Schraube	Screw	1
7	31194A	Ölrohrhalter	Oil Tube Clamp	1
8	43443Q	Mutter	Nut	1
9	666-214	Filz	Felt Lint Filter	1
10	31194B	Filz	Felt	1
11	80262I	D'F'Führungsstangenbüchse	Bushing For Presser Guide Bar	1
12	51254D	N'Stge'Büchse, Unten	Needle Bar Bushing, Lower	1
13	31155	D'F'Stangenbüchse	Bushing For Presser Bar	1
14	31194	Ölrohr	Oil Siphon Tube	1
15	51294Z	Ölsiphon-Verbindung	Oil Tube Connection	1
16	31250A	Büchse Für 31250	Bushing for 31250	1
17	21212	Ring f. Ölsiphon-Verbindung	Oil Siphon Connection Locking Ring	1
18	666-201	Ölfilz	Felt Plug	1
19	666-209	Filzscheibe	Siphon Cup Disc, Felt	1
20	G50-521	Trichter Für Ölrohr	Siphon	1
21	G50-520	Ölrohr	Oil Tube	1
22	75	Schraube	Screw	2
23	53394R	Halter Für Ölsiphon	Oil Siphon Clamp	1
24	53394Q	Ölsiphon Komplett	Oil siphon Assembly	1
25	21657X	Büchse	Bushing	1
26	80699A	Paßstift	Pin	2
27	31142C	Bundbuchse	Bushing	1
28	999-1	Simmerring	Gasket	1
29	999-35	Simmerring	Gasket	1
30	31190B	Hauptwellenbuchse Links	Crankshaft Bushing	1
31	31140A	Greiferachsbuchse	Bushing For Looper Bar	1
32	999-36	Simmerring	Gasket	1
33	31140	Greiferachsbuchse	Bushing For Looper Bar	1
34	31140B	Greiferachsbuchse	Bushing For Looper Bar	1
35	31190A	Buchse	Bushing	1
36	999-37	Simmerring nur f. Diff.Trsp.	Gasket For Diff. Feed Only	1
37	31191	Kurbelwellenlager	Crankshaft Bushing Housing, Including Bushing	1
38	22569B	Schraube	Screw	4
39	660-202	O-Ring	"O"Ring	1
40	31121A	Handrad	Pulley	1
41	22894G	Schraube	Screw	2
42	31175C	Stoffschutz	Cloth Guard	1
43	31275	Handradschutz	Belt Guard	1
44	22581	Schraube	Screw	2
45	61321J	Handrad (Kunststoff)	Handwheel	1
46	61321L	Scheibe	Washer	1
47	22574	Schraube	Screw	3





<u>Pos. Nr.</u>	<u>Teil Nr.</u>	<u>Beschreibung</u>	<u>Description</u>	<u>Anzahl</u>
<u>Ref. No.</u>	<u>Part No.</u>			<u>Amt. Req.</u>
1	31184A	Dichtung	Gasket	1
2	22839C	Schraube	Screw	4
3	95375	Verschlussschraube f. Stichverstellung	Plug Screw	1
4	33784E	Dichtung	Gasket	1
5	31282N	Deckel	Cover	1
6	99274	Schraube	Screw	4
7	33784B	Dichtung	Gasket	1
8	33782Y	Ölspritzblech	Baffle Plate	1
9	90	Schraube	Screw	2
10	52884P	Dichtung	Gasket	1
11	31282B	Schraube	Screw	1
12	22541B	Schraube	Screw	2
13	52882AD	Armdeckle Kompl.	Chamber Cover	1
14	39582L	Klappdeckel	Oil Cap	1
15	52882AC	Feder	Oil Cap Torsion Spring	1
16	50-789	Stift	Oil Cap Hinge Pin	1
17	52882AA	Öfangblech	Drip Plate	1
18	90	Schraube	Screw	2
19	31158B	Fadenleitbügel	Needle Thread Leading Wire	1
20	95	Schraube	Screw	1
21	22768	Schraube	Screw	1
22	31158A	Fadenführung auf N'Stange	Needle Bar Thread Eyelet	1
23	31284F	Kopfdeckeldichtung	Gasket	1
24	31270	Fadenabzugshaken	Pull-off Wire	1
25	22565	Schraube	Screw	1
26	31282	Kopfdeckel	Head Cover	1
27	22569	Schraube	Screw	5
28	605A	Schraube	Screw	1
29	57WD	Ansatzschraube	Nipper Spring Screw	1
30	57WC	Fadenspannungsfeder	Nipper Spring	1
31	G57WB	Fadenspannungsplättchen	Nipper Spring Plate	1
32	43296	Fadenspannungshalterplättchen	Needle Thread Nipper Bore	1
33	31117	Nadelstange siehe Seite 7	Needle Bar	1
34	51458	Fadenführung am Nadelhebel	Needle Lever Thread Eyelet	1
35	22768	Schraube	Screw	1
36	22889A	Schraube	Screw	1
37	539	Fadenführung	Thread Eyelet	1
38	20	Scheibe	Washer	1
39	22848	Schraube	Screw	1
40	99287	Schraube	Screw	1
41	99287B	Schraube	Screw	1
42	31182	Zylinderdeckel	Cylinder Cover	1
43	99287C	Schraube	Screw	1
44	999-41	Gummischnur f. 31182	Rubber String	2
45	31279F	Zylinder-Endkappe	Cylinder End Cover	1
46	12179D	Plättchen für Badführung	Plate For Tape Guide	1
47	22561	Schraube	Screw	2
48	12179C	Bandführungsleisten	Boder For Tape Guide	2
49	31279M	Zylinder-Endkappe Komplett	Cylinder End Cover Complete	1
50	31184R	Dichtung	Gasket	2
51	31182B	Haltebugel, vorn	Support For Cylinder Cover, Front	1
52	31258D	Fadenführung, hinten	Thread Eyelet, Rear	1
53	376A	Schraube	Screw	1
53A	31258DA	Scheibe	Washer	1
54	M129C	Njet	Rivet	2
55	31182T	Halblech	Holding-plate	1
56	31182S	Spritzlappen	Splash-leather	1



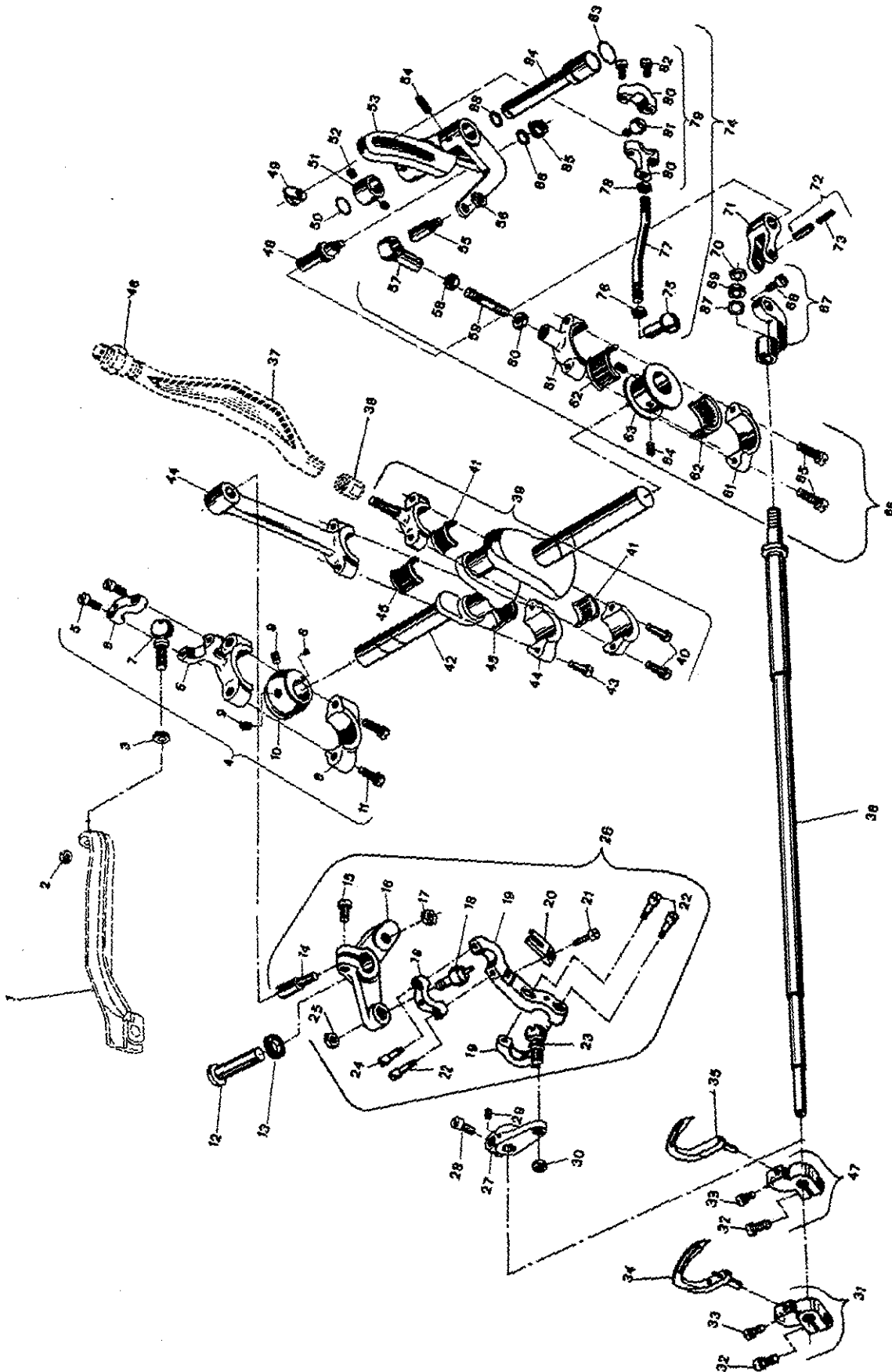


<u>Pos. Nr.</u>	<u>Teil Nr.</u>			<u>Anzahl</u>
<u>Ref. No.</u>	<u>Part No.</u>	<u>Beschreibung</u>	<u>Description</u>	<u>Amt. Req.</u>
57	31262A	Ölspritzblech	Baffle Plate	1
58	22766	Schraube	Screw	2
59	31182C	Haltebügel, hinten	Support for Cylinder Cover, Rear	1
60	31258E	Fadenführung, vorn	Thread Eyelet, Front	1
61	77K	Schraube	Screw	1
62	31263	Rastfeder für Klasse 31200F	Latch Spring for Class 31200F	1
63	77L	Schraube für Klasse 31200F	Screw for Class 31200F	1
64	99242	Schraube für 31182B	Screw for Class 31182B	2
65	22733B	Ölablaßschraube	Oil Drain Screw	1
66	G50-434	Ölstandsauge	Lucite Oil Gauge	1
67	41394A	Dichtungsring	Gasket	1
68	33784B	Dichtung	Gasket	1
69	22585A	Schraube	Screw	2
70	22652E24	Schraube	Screw	4
71	31138H	Stift für Zugfeder	Spring-pin	1
72	11638M	Mutter	Nut	1
73	HA86B	Federscheibe	Spring Washer	1
74	999-32	Dichtring	Gasket	1
75	99292	Schraube	Screw	1
76	31258	Fadenösenhalter	Eyelet-Support	1
77	96201	Federring	Locking Ring	1
78	11638M	Mutter	Nut	1
79	22571	Verschußschraube	Plug Screw	1
80	31203	Bandführung	Tape Guide	1
81	25S	Schraube	Screw	1
82	31251	Grundplatte	Base Plate	1
83	22704	Grundplatte	Base Plate	1
84	52A	Fadenführung	Thread Eyelet	2
85	21390A	Fadenklemmfeder	Needle Thread Intermittent Nipper Spring	1
86	58	Fadenklemmfeder	Needle Thread Intermittent Nipper Spring	1
87	22585A	Schraube	Screw	2
88	51225W	Scheibe	Washer	1
89	75255	Mutter	Nut	1
90	31250A	Büchse für 31250	Bushing for 31250	1
91	87U	Schraube	Screw	2
92	31251A	Fadenklemmhebel	Thread Nipper Lever	1
93	22729A	Schraube	Screw	1
94	21390E	Federdrücker	Spring Latch	1
95	22747B	Schraube	Screw	1
96	43443Q	Mutter	Nut	1
97	41358	Unterlegscheibe	Washer	1
98	31279C	Zylinder-Endkappe	Cylinder-End Cover	1
99	31279A	Kappenhalter	Cover Holder	1
100	96852	Kerbstift	Pin	1
101	31279B	Raste	Bolt for Cylinder End Cover	1
102	99275	Schraube	Screw	1
103	22804	Schraube	Screw	1
104	52782C	Anschlagschraube	Screw	1
105	31235	Halter	Holder	1
106	88D	Schraube	Screw	1
107	31203A	Bandführung	Tape Guide	1
108	90561B	Holzschraube	Wood Screw	2
109	33784	Dichtung	Gasket	1
110	40C149	Scheibe	Washer	4
111	22585A	Schraube	Screw	2
112	31195	Fadengeberschutz	Needle Lever Eyelet Guard	1



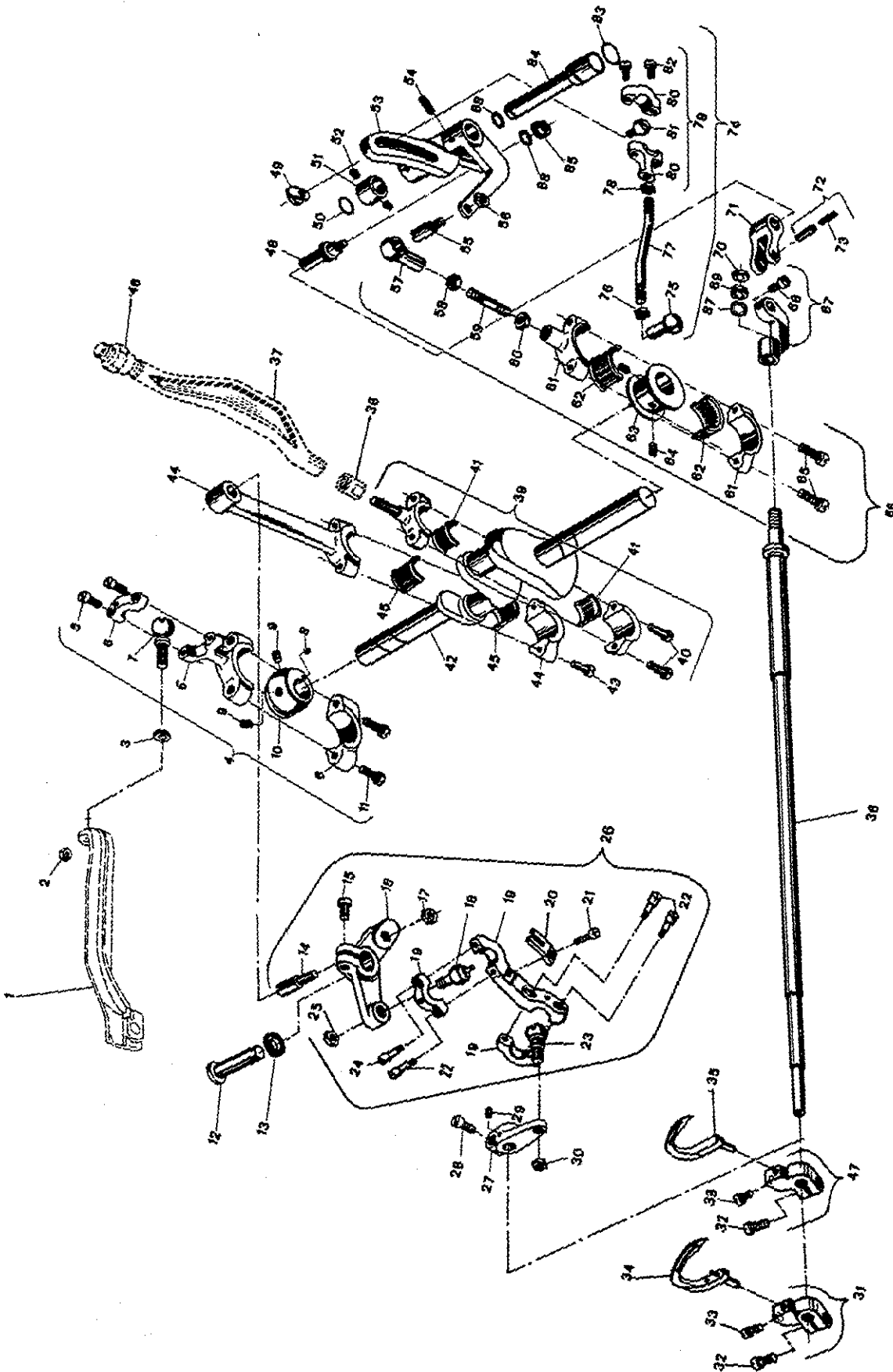
<u>Pos. Nr.</u>	<u>Teil Nr.</u>	<u>Beschreibung</u>	<u>Description</u>	<u>Anzahl</u>
<u>Ref. No.</u>	<u>Part No.</u>			<u>Amt. Req.</u>
1	BP108	Schraube	Screw	1
2	531	Schraube	Screw	2
3	12935A	Gewindestift	Screw	1
4	31250B	Büchse für 31250	Bushing for 31250	1
5	31250A	Büchse für 31250	Bushing for 31250	1
6	660-207	Ölabstreifring	Oil Seal Ring	2
7	31250	Nadelhebelbolzen	Needle Lever Stud	1
8	22768	Schraube	Screw	1
9	31158A	Fadenführung auf Nadelstange	Needle Bar Thread Eyelet	1
10	31117	Nadelstange	Needle Bar	1
11	51458	Fadenführung am Nadelhebel	Needle Lever Thread Eyelet	1
12	22768	Schraube	Screw	1
13	G29476W	Nadelhebelverbindung komplett	Needle Lever Rod Assembly	1
14	31116G	Nadelhebelverbindung	Needle Lever Rod	1
15	15430C	Mutter Links	Nut left Thread	1
16	52816G	Lagerschale	Needle Lever Ball Joint Bearing	1
17	31156	Kugelbolzen	Ball	1
18	97A	Schraube	Screw	2
19	G29066B	Kugellager komplett	Needle Lever Ball Joint	1
20	99290	Mutter	Nut	1
21	31116A	Lagerschale	Needle Lever Ball Joint Bearing	1
22	75A	Schraube	Screw	2
23	HA61D	Schraube	Screw	2
24	G29348F	Nadelhebel komplett	Needle Lever Assembly	1
25	78	Schraube	Screw	1
26	77	Schraube	Screw	1
27	54	Verbindungsgelenk	Needle Bar Link	1
28	51054	Konischer Stift	Link Pin	2
29	666-149	Docht	Lubricating Felt	2
30	51254H	Mitnehmer	Needle Bar Connection	1
31	22562A	Schraube	Screw	1
32	31215	Nadelhebel	Needle Lever	1





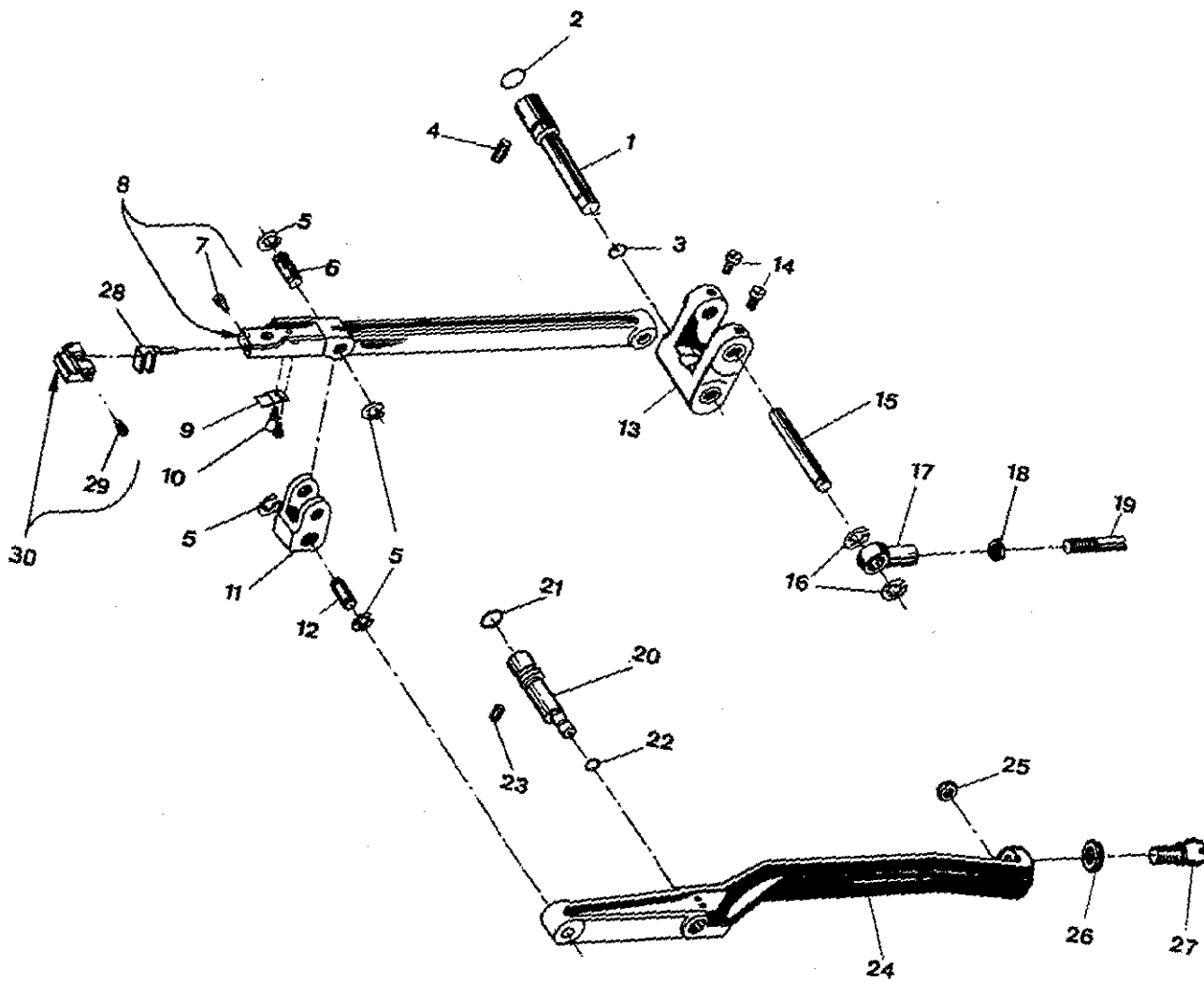
<u>Pos. Nr.</u>	<u>Teil Nr.</u>	<u>Beschreibung</u>	<u>Description</u>	<u>Anzahl</u>
<u>Ref. No.</u>	<u>Part No.</u>			<u>Amt. Req.</u>
1	31139	Transporthubhebel	Feed Rocker Arm	1
2	258	Mutter	Nut	1
3	31146	Scheibe	Washer	1
4	G29476X	Doppellager für Transporthub komplett für Klasse 31200F	Feed Lift Connection Assembly For Style 31200F	1
-	G29476S	Doppellager für Transporthub komplett für Klasse 31200M	Feed Lift Connection Assembly For Style 31200M	1
5	22729C	Schraube	Screw	2
6	31139B	Lagerschale	Bearing	1
7	35746C	Kugelschraube	Ball Screw	1
8	28B	Schraube	Screw	1
9	22894C	Schraube	Screw	2
10	31106A	Exzenter	Eccentric	1
11	22559C	Schraube	Screw	2
12	31142A	Bundachse	Bar For Looper Avoid Lever	1
13	999-1	Simmerring	Gasket	1
14	31142B	Bolzen	Link Pin	1
15	22517	Schraube	Screw	1
16	31242	Doppelhebel	Looper Drive Lever	1
17	12538	Mutter	Nut	1
18	31144C	Kugelschraube	Ball Screw	1
19	31144B	Lagerschale	Bearing	1
20	31144E	Führungsgabel	Guide Fork	1
21	77B	Schraube	Screw	1
22	97A	Schraube	Screw	3
23	31144D	Kugelschraube	Ball Screw	1
24	G97A	Schraube	Screw	1
25	18	Mutter	Nut	1
26	31244	Antriebsgelenk komplett	Looper Drive Lever And Link Assembly	1
27	31144G	Greiferantriebschebel	Looper Drive Lever	1
28	22517	Schraube	Screw	1
29	22733	Schraube	Screw	1
30	12358	Mutter	Nut	1
31	31248	Greiferhalter, vorn	Looper Holder, Front	1
32	22562A	Schraube	Screw	2
33	22564	Schraube	Screw	2
34	31207	Greifer vorn für Klasse 31200F	Looper Front For Class 31200F	1
-	31207F	Greifer vorn für Klasse 31200M	Looper Front For Class 31200M	1
35	31209	Greifer hinten f.Klasse 31200F	Looper Rear For Class 31200F	1
-	31209M	Greifer hinten f.Klasse 31200M	Looper Rear For Class 31200M	1
36	31244A	Greiferachse	Looper Rocker Shaft	1
37	31116G	Nadelhebelverbindung	Needle Lever Rod	1
38	99290	Mutter	Nut	1
39	31116A	Lagerschale	Bearing	1
40	75A	Schraube	Screw	2
41	999-39R	Nadelkäfig f. N'H'-Antriebslager	Needle Bearing	2
42	31122	Kurbelwelle	Crank Shaft	1
43	75A	Schraube	Screw	2





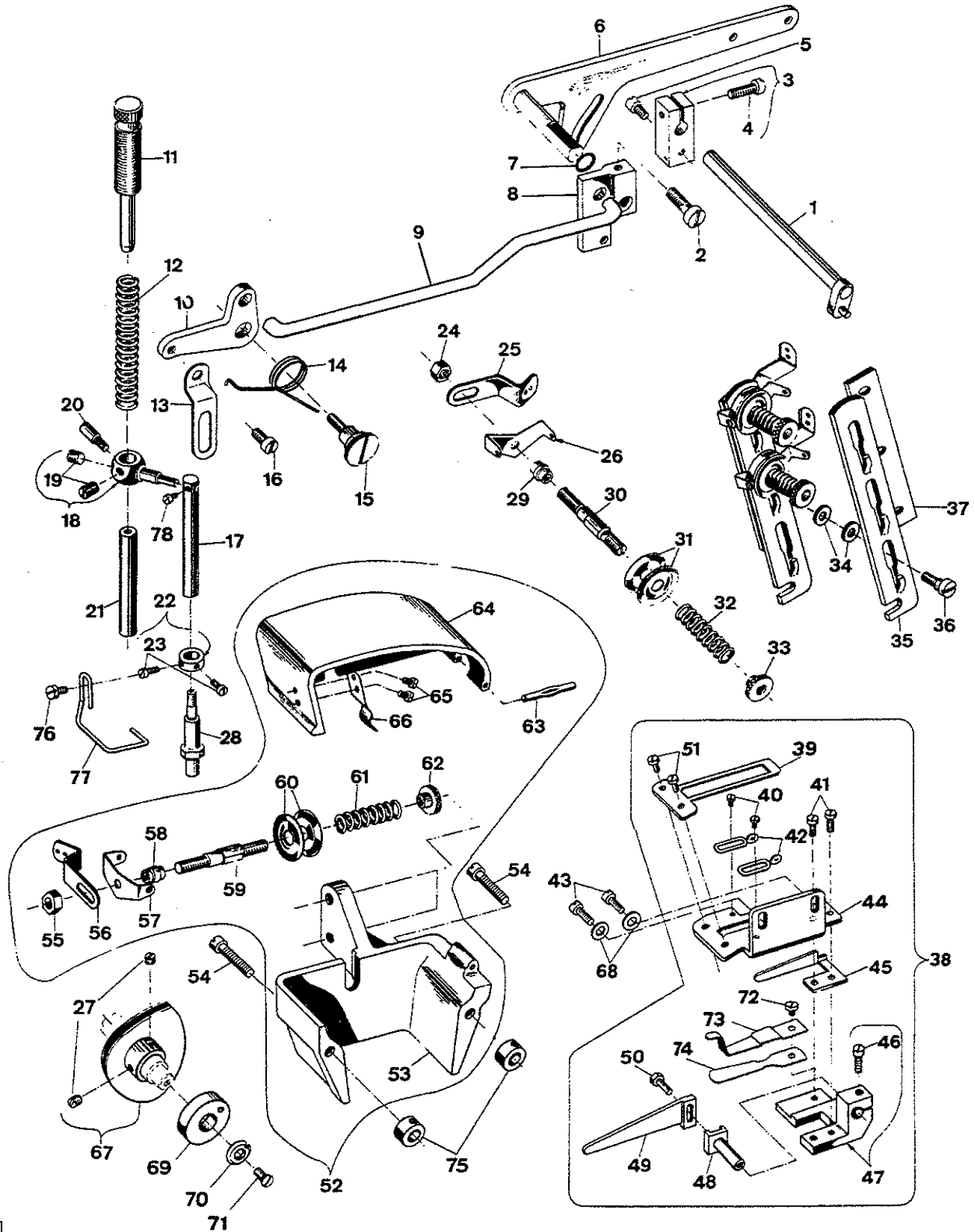
<u>Pos. Nr.</u>	<u>Teil Nr.</u>	<u>Beschreibung</u>	<u>Description</u>	<u>Anzahl</u>
<u>Ref. No.</u>	<u>Part No.</u>			<u>Amt. Req.</u>
44	31116F	Greiferantriebsverbindungsstange	Looper Drive Lever Connection	1
45	999-38	Nadelkäfig f. Greiferantriebslager	Needle Bearing	2
46	15430C	Mutter	Nut	1
47	31248A	Greiferhalter, hinten	Looper Holder, Rear	1
48	11963	Kulissenbolzen	Stud For Looper Avoid Link	1
49	31133M	Stellmutter	Adjusting Nut	1
50	999-30	O-Ring	"O"-Ring	1
51	482C	Stelling	Collar	1
52	88	Schraube	Screw	2
53	31142Q	Transport u. Greifer-Antriebshebel	Feed Drive And Looper Avoid Drive Lever	1
54	22894S	Schraube	Screw	1
55	31142M	Gelenkbolzn	Link Pin	1
56	12538	Mutter	Nut	1
57	31116D	Verbindungsgelenk	Link	1
58	12538	Mutter	Nut	1
59	G43242N	Gewindebolzen	Connecting Rod	1
60	43242P	Mutter	Nut Left Thread	1
61	31116	Lagerschale	Bearing	1
62	999-40	Nadellager f. Transport und Greiferantriebsexzenter	Needle Bearing	2
63	31106	Exzenter	Eccentric	1
64	22894C	Schraube	Screw	2
65	22559C	Schraube	Screw	2
66	G29476N	Transportantriebsverbindung	Feed Drive And Looper Avoid Connection Assembly	1
67	31144J	Gelenk	Looper Avoid Link	1
68	77	Schraube	Screw	1
69	18	Mutter	Nut	1
70	12538	Mutter	Nut	1
71	G12055P	Gr. Hebelgelenk	Looper Avoid Drive Link	1
72	51054A	Gelenkstift	Link Pin	1
73	666-149	Docht	Oil Wick	1
74	31133	Verbindungsstange Kompl.	Connection Rod Assembly	1
75	31116D	Gelenk	Link	1
76	18	Mutter	Nut	1
77	31133H	Verbindungsstange	Connection Rod	1
78	269	Mutter	Nut	1
79	31133A	Lagerschale kompl.	Connection Rod Assembly	1
80	52841C	Lagerschale	Ball Bearing	1
81	31133K	Kugelschraube	Screw	1
82	97A	Schraube	Screw	2
83	999-32	O-Ring	"O"-Ring	1
84	31142P	Achse f. 31142N	Bar For 31142N	1
85	18	Mutter	Nut	1
86	21657E	Scheibe	Washer	1





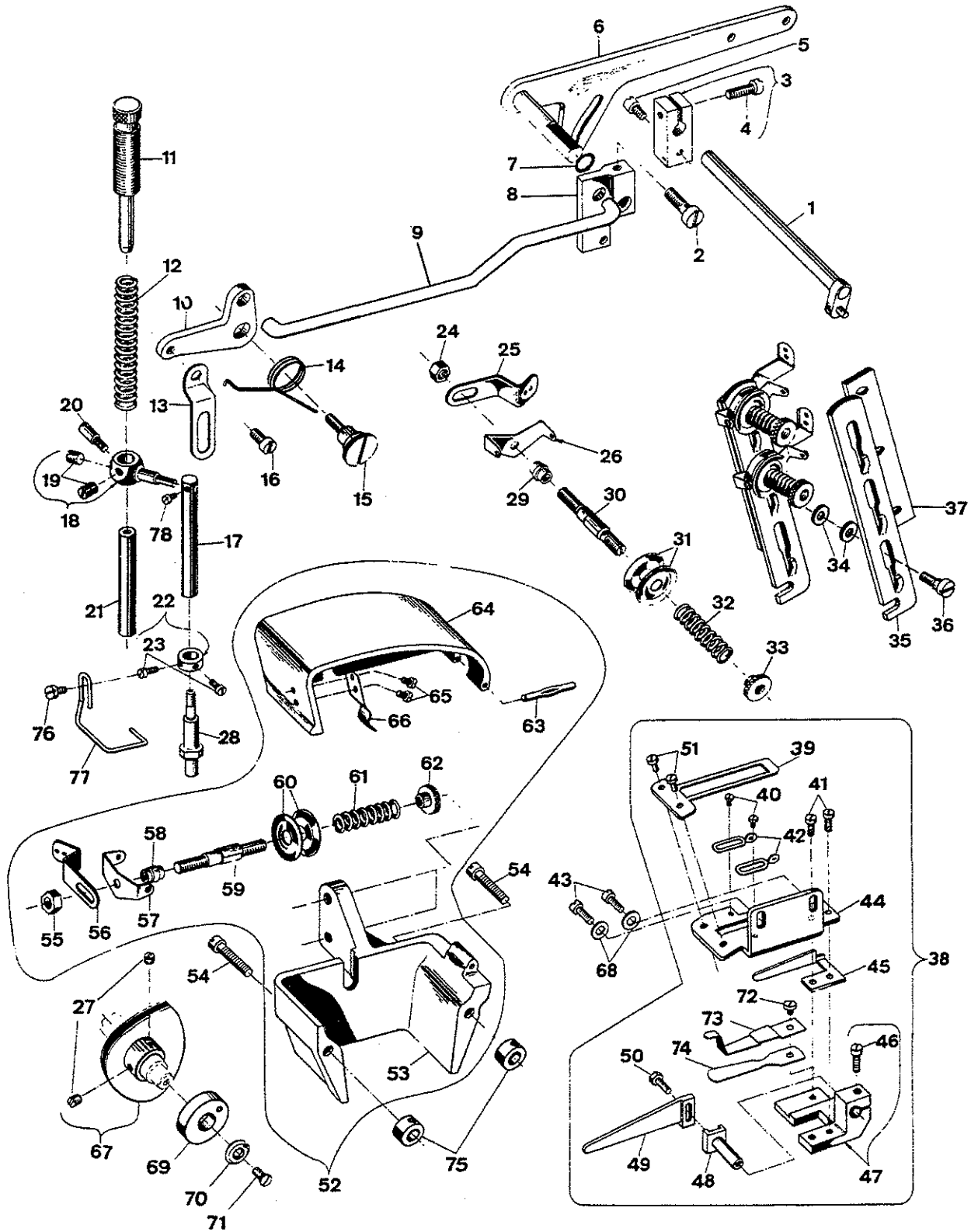
<u>Pos. Nr.</u>	<u>Teil Nr.</u>	<u>Beschreibung</u>	<u>Description</u>	<u>Anzahl</u>
<u>Ref. No.</u>	<u>Part No.</u>			<u>Amt. Req.</u>
1	31135C	Querachse	Feed Rocker Shaft	1
2	990-30	O-Ring	"O"-Ring	1
3	660-221	O-Ring	"O"-Ring	1
4	22894C	Schraube für 31135C	Screw for 31135C	1
5	660-199	Seegerring	Retaining Ring	4
6	31136A	Gelenkbolzen	Link Pin	2
7	99305	Schraube	Screw	1
8	31234	Transporteurträger	Feed Bar	1
9	31134L	Blattfeder	Spring	1
10	G41228A	Schraube	Screw	2
11	31136E	Transporteurträgerführung	Feed Bar Guide	1
12	31136A	Gelenkbolzen	Link Pin	1
13	31135E	Transportrahmen	Feed Rocker	1
14	90	Schraube	Screw	2
15	31135F	Achse für 31135E	Feed Bar Shaft	1
16	96275	Benzingsicherung	Retaining Ring	2
17	31116D	Verbindungsgelenk	Link	1
18	18	Mutter Linksgewinde	Nut Left Thread	1
19	31133D	Verbindungsstange	Connecting Rod	1
20	31139A	Exzenter-Bolzen	Feed Bar Adjusting Pin	1
21	999-30	O-Ring	"O"-Ring	1
22	999-31	O-Ring	"O"-Ring	1
23	22894S	Schraube für 31139A	Screw For 31139A	1
24	31139C	Transporthubhebel	Feed Rocker Arm	1
25	258	Mutter	Nut	1
26	31146	Scheibe	Washer	1
27	35746C	Kugelschraube	Ball	1
28	31225F	Nadelanschlaghalter für Klassen 31200F-10, -12, -14, -16, -18, -26	Holder For Needle Guard, For Styles 31200F-10, -12, -14, -16, -18, -26	1
-	31225M	Nadelanschlaghalter für Klassen 31200M-18, -21, -24	Holder For Needle Guard, For Styles 31200M-18, -21, -24	1
29	99306	Schraube	Screw	1
30	31225	Nadelanschlag für Klassen 31200F-10, -12	Needle Guard For Styles 31200F-10, -12	1
-	31225A	Nadelanschlag für Klassen 31200F-14, -16	Needle Guard For Styles 31200F-14, -16	1
-	31225B	Nadelanschlag für Klassen 31200F-18, - 26 und Kl. 31200M-18, -21, -24	Needle Guard For Styles 31200F-18, -26 Ans Styles 31200M-18, -21, -24	1





<u>Pos. Nr.</u>	<u>Teil Nr.</u>	<u>Beschreibung</u>	<u>Description</u>	<u>Anzahl</u>
<u>Ref. No.</u>	<u>Part No.</u>			<u>Amt. Req.</u>
1	21657W	Fadensp.-Öffnerstange	Tension Release Lever Shaft	1
2	318	Schraube	Screw	1
3	21657Y	Verbindungsstück	TensionRelease and Foot Lifter LeverConnection	1
4	22596	Schraube	Screw	1
5	402	Schraube	Screw	1
6	33783H	Drückerfuß-Lifterhebel	Presser Foot Lifter Lever	1
7	660-207	Ölabstreifring	Oil Seal Ring	1
8	33783N	Verbindungsstück zw. Lifterhebel u. Lifterhebelstange	Presser Foot Lifter Lever, Internal	1
9	33783M	Lifterverbindungsstange	Presser Foot Lifter Lever Connecting Rod	1
10	34383BA	Lifterzwischenhebel	Presser Foot Lifter Lever Bell Crank	1
11	34356	Drückerfuß-Regulier-u. Führungsbolzen	Presser Spring Regulator	1
12	51256C	Drückerfußfeder	Presser Bar Spring	1
13	53783A	Lifterhebelgelenk	Lifter Lever Link	1
14	33783S	D'FLifterzwischenhebelfeder	Presser Foot Lifter Lever Bell Crank Spring	1
15	22557B 22557G	Ansatzschraube	Screw	1
16	22758C	Schraube	Screw	1
17	31260	Drückerfußstange	Presser Bar	1
18	33783	Drückerfußstangen-Mitnehmer	Presser Bar Connection	1
19	88	Schraube	Screw	2
20	G402	Schraube	Screw	1
21	39135	Drückerfußführungsstange	Presser Bar Guide Bar	1
22	52888B	Stellring f. D'fuß	Collar For Presser Foot	1
23	22562	Schraube	Screw	2
24	43266	Mutter	Nut	1
25	51491C	Fadeneinführung	Thread Lead-in Guide	2
26	51292D	Fadenführung	Tension Thread Eyelet	2
27	22580D	Schraube	Screw	2
28	31260M	Zwischenstück f. Drückerfußstange für Klasse 31200M	Presser Bar Insert For Style 31200M	1
-	31260F	Zwischenstück f. Drückerfußstange für Klasse 31200F	Presser Bar Insert For Style 31200F	1
29	51292A	Fadenspannungshülse	Tension Post Ferrule	2
30	51292G	Fadenspannungsbolzen	Tension Post	2
31	109	F'Sp'Schelbe	Tension Disc	4
32	51292F8	N'F'Sp'-Feder	Tension Spring-Needle	2
33	51292C	F'Sp'Mutter	Tension Nut	2
34	80557	Scheibe	Washer	2
35	21657-3	Fadencntspanner	Tension Disc Separator	1
36	22598C	Schraube	Screw	1
37	52892	Fadenspannungsträger	Tension Post Support	1

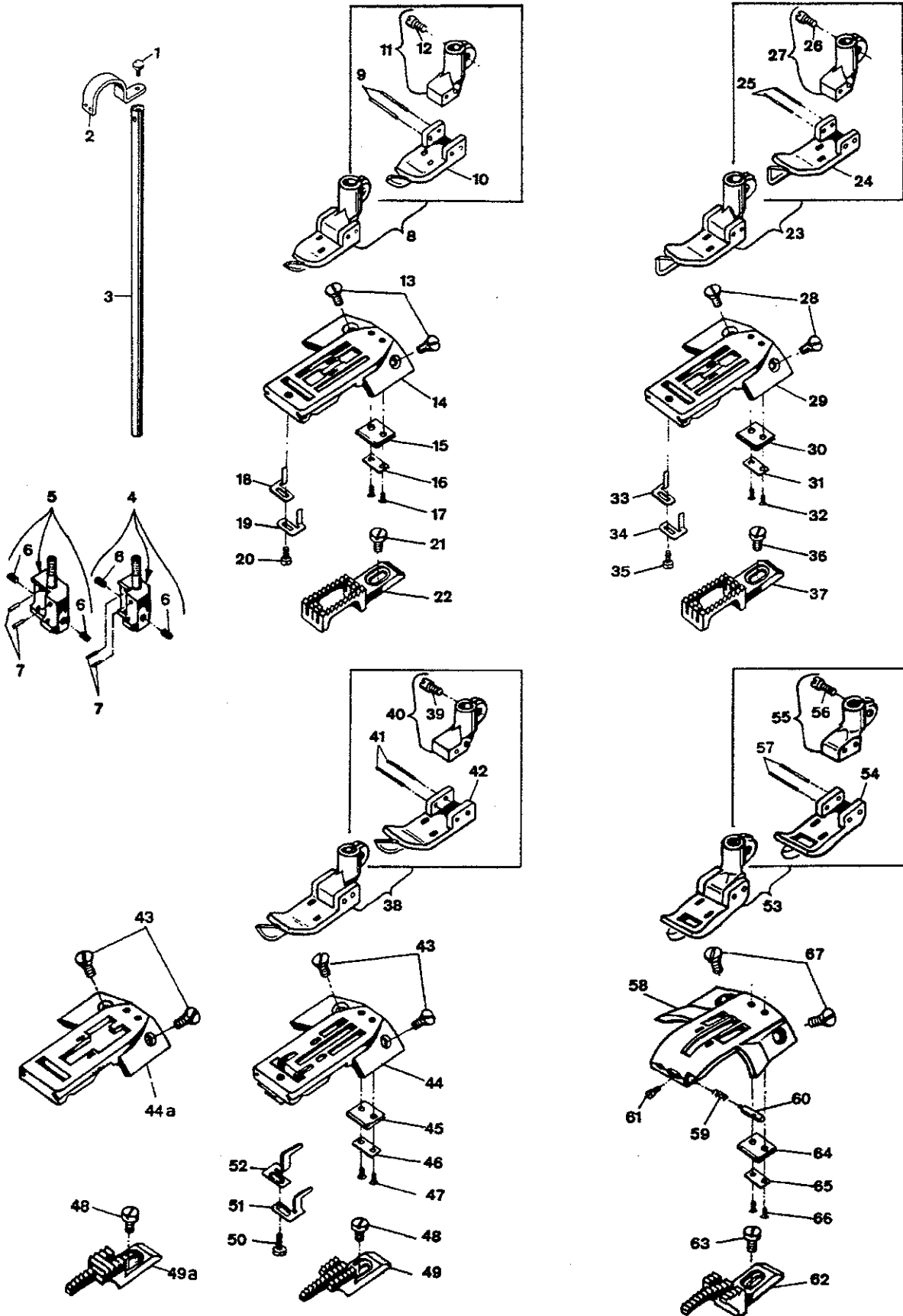




<u>Pos. Nr.</u>	<u>Teil Nr.</u>	<u>Beschreibung</u>	<u>Description</u>	<u>Anzahl</u>
<u>Ref. No.</u>	<u>Part No.</u>			<u>Amt. Req.</u>
38	G29389U	Fadenabzugsplatte	Take-up Shield Complete	1
39	53304B	Fadenadstreifer	Cast-off Plate	1
40	73A	Schraube	Screw	2
41	J87J	Schraube	Screw	2
42	52958L	Fadenführung	Eyelet	2
43	94	Schraube	Screw	2
44	31157A	Abzugsplatte	Take-up Shield	1
45	53304C	Fadenabzugshaken	Cast-off	1
46	22729	Schraube	Screw	1
47	52804F	Fadenhakenträger	Cast-off and Retaining Finger Support Bracket	1
48	52804E	Fadenhakenhalter	Retainer Support	1
49	31104	Fadenabzugsfinger	Retaining Finger	1
50	22588A	Sechskantschraube	Screw	1
51	28	Schraube	Screw	2
52	31182E	Abdeckkasten f. Fadenaufnehmer kpl.	Case For Take-up Complete	1
53	31182G	Abdeckkasten	Case For Take-up	1
54	74	Schraube	Screw	2
55	G43266	Mutter	Nut	1
56	51491C	Fadeneinführung	Thread lead in Guide	1
57	51292D	Fadenführung	Tension Thread Eyelet	1
58	51292A	Fadenspannungshülse	Tension Post Ferrule	1
59	51292G	Fadenspannungsbolzen	Tension Post	1
60	109	F'Sp'Scheibe	Tension Disc	2
61	51292F2	Feder	Spring	1
62	51292C	F'Sp'Mutter	Tension Nut	1
63	96851	Stift	Pin	1
64	31182F	Deckel	Cover	1
65	22561	Schraube	Screw	2
66	31163	Feder	Spring	1
67	31223	Fadenaufnehmer	Looper Thread Take-up	1
68	69H	Scheibe	Washer	2
69	31298	Exzenter	Eccentric	1
70	499	Scheibe	Washer	1
71	22526	Schraube	Screw	1
72	22704	Schraube	Screw	1
73	57	Blattfeder	Nipper Spring	1
74	58	Blattfeder	Nipper Spring	1
75	G61445C	Stellring	Collar	2
76	22585C	Schraube	Screw	1
77	G21695G	Fingerschutz	Finger Guard	1
78	77	Schraube	Screw	1

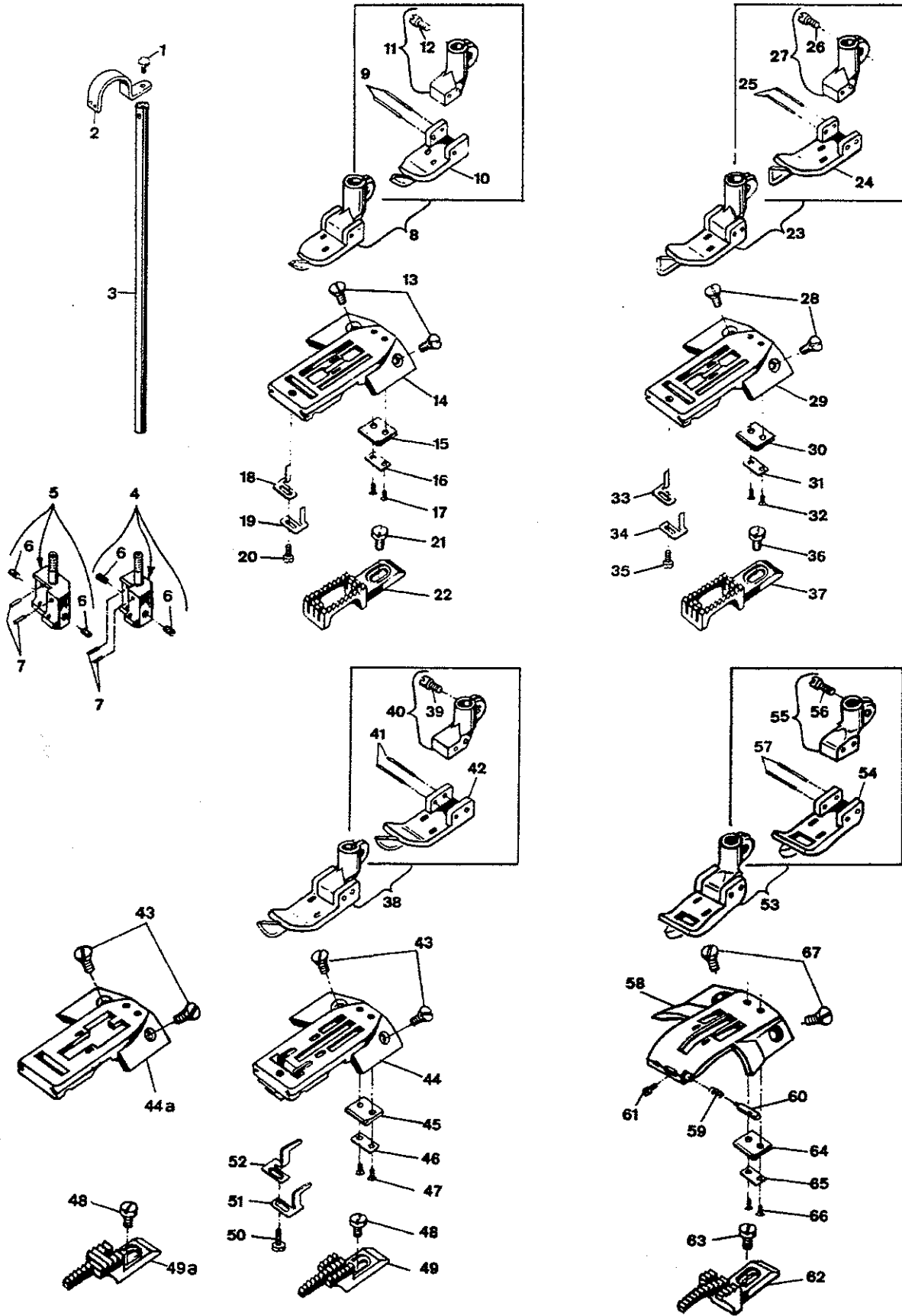


10



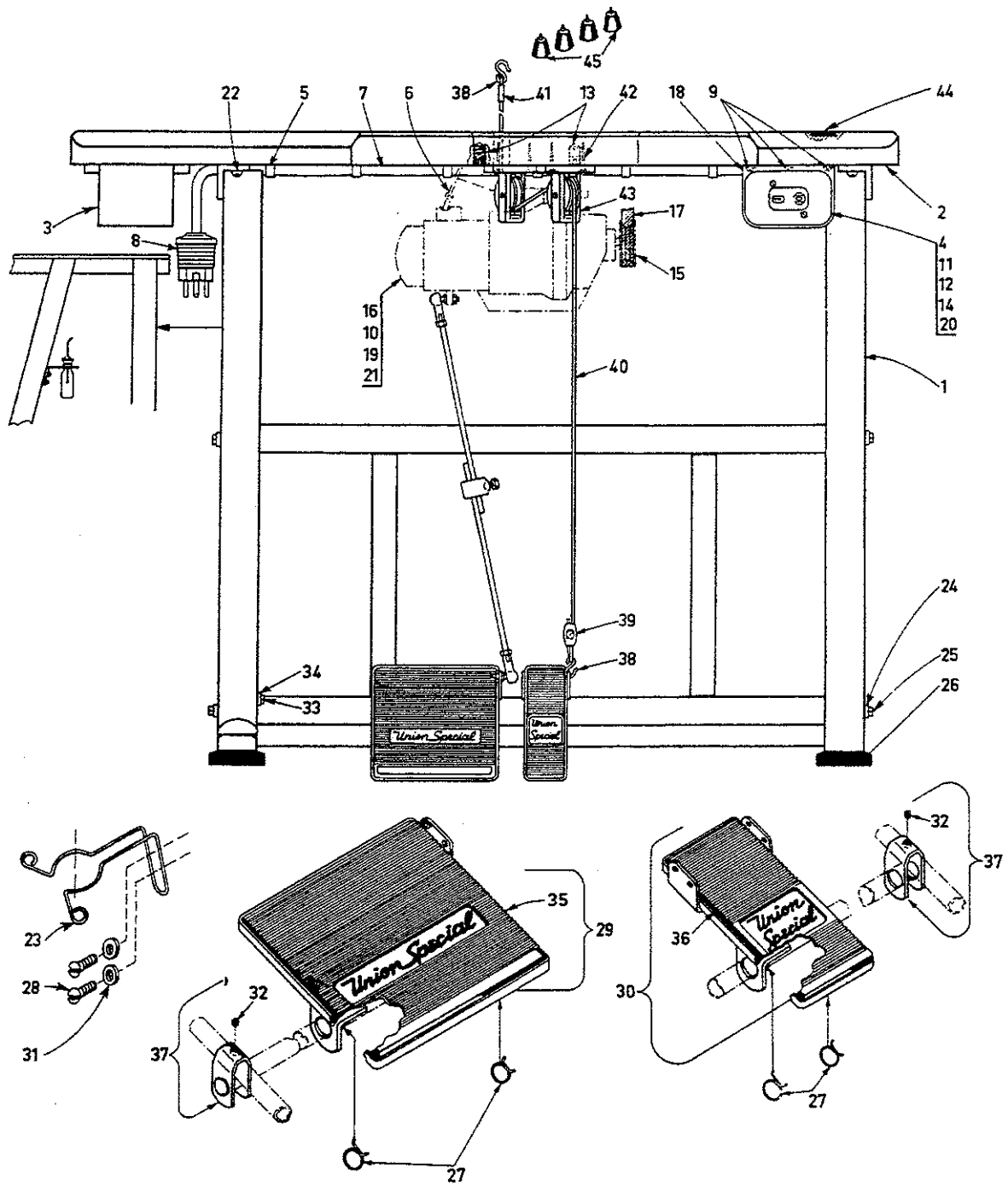
<u>Pos. Nr.</u>	<u>Teil Nr.</u>	<u>Beschreibung</u>	<u>Description</u>	<u>Anzahl</u>
<u>Ref. No.</u>	<u>Part No.</u>			<u>Amt. Req.</u>
1	22768	Schraube	Screw	1
2	31158A	Fadenführung auf Nadelstange	Needle Bar Thread Eyelet	1
3	31117	Nadelstange	Needle Bar	1
4	31218A10	Nadelkopf 10 ga f. Kl. 31200F10	Needle Holder 10 ga for Style 31200F10	1
-	31218A12	Nadelkopf 12 ga f. Kl. 31200F12	Needle Holder 12 ga for Style 31200F12	1
-	31218A14	Nadelkopf 14 ga f. Kl. 31200F14	Needle Holder 14 ga for Style 31200F14	1
-	31218A16	Nadelkopf 16 ga f. Kl. 31200F16	Needle Holder 16 ga for Style 31200F16	1
5	31218A18	Nadelkopf 18 ga f. Kl. 31200F18	Needle Holder 18 ga for Style 31200F18	1
-	31218A21	Nadelkopf 21 ga f. Kl. 31200F21	Needle Holder 21 ga for Style 31200F21	1
-	31218A24	Nadelkopf 24 ga f. Kl. 31200F24	Needle Holder 24 ga for Style 31200F24	1
-	31218A26	Nadelkopf 26 ga f. Kl. 31200F26	Needle Holder 26 ga for Style 31200F26	1
6	22565C	Schraube	Screw	2
7	96654	Spannstift	Pin	2
8	31220F12	Drückerfuß 12 ga f. Kl. 31200F10 und 31200F12 Stift 1,5 x 17,5 mm lang	Presser Foot 12 ga for Styles 31200F10 and 31200F12	1
9		Drückerfußsohle	Pin 1.5 x 17.5 mm long	2
10	31230F12	Drückerfußnabe	Presser Foot Bottom 12 ga.	1
11	31230A	Schraube	Presser Foot Shank	1
12	91	Schraube	Screw	1
13	22524	Stichplatte 10 ga f. Kl. 31200F10	Screw	2
14	31224F10	Stichplatte 12 ga f. Kl. 31200F12	Throat Plate 10 ga for Style 31200F10	1
-	31224F12		Throat Plate 12 ga for Style 31200F12	1
15	31134M	Abstreifer	Stripper	1
16	31134N	Plättchen	Plate	1
17	22716	Schraube	Screw	2
18	31203L	Bandanschlag, links	Tape Guide, Left	1
19	31203R	Bandanschlag, rechts	Tape Guide, Right	1
20	77L	Schraube	Screw	1
21	99293	Schraube	Screw	1
22	31205F8	Transporteur f. Kl. 31200F10 und 31200F12	Feed Dog for Styles 31200F10 and 31200F12	1
23	31220F14	Drückerfuß 14 ga f. Kl. 31200F14 und 31200F16	Presser Foot 14 ga for Styles 31200F14 and 31200F16	1
24	31230F14	Drückerfußsohle 14 ga	Presser Foot Bottom 14 ga	1
25		Stift 1,5Ø x 17,5mm lang	Pin 1.5Ø x 17.5mm Long	2
26	91	Schraube	Screw	1
27	31230A	Nabe	Presser Foot Shank	1
28	22524	Schraube	Screw	2
29	31224F14	Stichplatte 14 ga f. Kl. 31200F14	Throat Plate 14 ga for Style 31200F14	1
-	31224F16	Stichplatte 16 ga f. Kl. 31200F16	Throat Plate 16 ga for Style 31200F16	1
30	31134M	Abstreifer	Stripper	1
31	31134N	Plättchen f. Abstreifer	Plate	1
32	22716	Schraube	Screw	2





<u>Pos. Nr.</u> <u>Ref. No.</u>	<u>Teil Nr.</u> <u>Part No.</u>	<u>Beschreibung</u>	<u>Description</u>	<u>Anzahl</u> <u>Amt. Req.</u>
33	31203L	Bandanschlag, links	Tape Guide, Left	1
34	31203R	Bandanschlag, rechts	Tape Guide, Right	1
35	77L	Schraube	Screw	1
36	99293	Schraube	Screw	1
37	31205F14	Transporteur f. Kl. 31200F14 und 31200F16	Feed Dog for Styles 31200F14 and 31200F16	1
38	31220F18	Drückerfuß 18 ga f. Kl. 31200F18	Presser Foot 18 ga for Style 31200F18	1
-	31220F24	Drückerfuß 24 ga und 26 ga f. Kl. 31200F24 und 31200F26	Presser Foot 24 ga and 26 ga for Style 31200F18 and 31200F26	1
39	91	Schraube	Screw	1
40	31230A	Nabe	Presser Foot Shank	1
41		Stift 1,5Ø x 17,5mm lang	Pin 1.5Ø x 17.5mm Long	2
42	31230F18	Sohle	Presser Foot Bottom	1
43	22524	Schraube	Screw	2
44	31224FB18	Stichplatte 18 ga für Kl. 31200F18	Throat Plate 18 ga for Style 31200F18	1
44A	31224F24	Stichplatte 24 ga für Kl. 31200F24	Throat Plate 24 ga for Style 31200F24	1
-	31224F26	Stichplatte 26 ga für Kl. 31200F26	Throat Plate 26 ga for Style 31200F26	1
45	31134M	Abstreifer	Stripper	1
46	31134N	Plättchen für Abstreifer	Plate	1
47	22716	Schraube	Screw	2
48	99293	Schraube	Screw	1
49	31205FB18	Transporteur 18 ga f. Kl. 31200F18	Feed Dog 18 ga for Style 31200F18	1
49A	31205F24	Transporteur 24 ga und 26 ga für Kl. 31200F24 und 31200F26	Feed Dog 24 ga and 26 ga for Styles 31200F24 and 31200F26	1
50	22804	Schraube	Screw	1
51	31203LA	Bandanschlag, links	Tape Guide, Left	1
52	31203RA	Bandanschlag, rechts	Tape Guide, Right	1
53	31220M18	Drückerfuß 18 ga f. Kl. 31200M18	Presser Foot 18 ga for Style 31200M18	1
-	31220M21	Drückerfuß 21 ga f. Kl. 31200M21	Presser Foot 21 ga for Style 31200M21	1
-	31220M24	Drückerfuß 24 ga f. Kl. 31200M24	Presser Foot 24 ga for Style 31200M24	1
54	G65-162	Sohle	Presser Foot Bottom	1
55	31230M	Nabe	Presser Foot Shank	1
56	91	Schraube	Screw	1
57		Stift 1,5Ø x 18mm lang	Pin 1.5Ø x 18mm Long	2
58	31224M18	Stichplatte 18 ga f. Kl. 31200M18	Throat Plate 18 ga for Style 31200M18	1
-	31224M21	Stichplatte 21 ga f. Kl. 31200M21	Throat Plate 18 ga for Style 31200M18	1
-	31200M24	Stichplatte 24 ga f. Kl. 31200M24	Throat Plate 18 ga for Style 31200M18	1
59	51930	Feder	Spring	1
60	31293	Rastbolzen	Latch Bolt	1
61	99311	Schraube	Screw	1
62	31205M	Transporteur	Feed Dog	1
63	99293	Schraube	Screw	1
64	31134M	Abstreifer	Stripper	1
65	31134N	Plättchen für Abstreifer	Plate	1
66	22716	Schraube	Screw	2
67	22524	Schraube	Screw	2

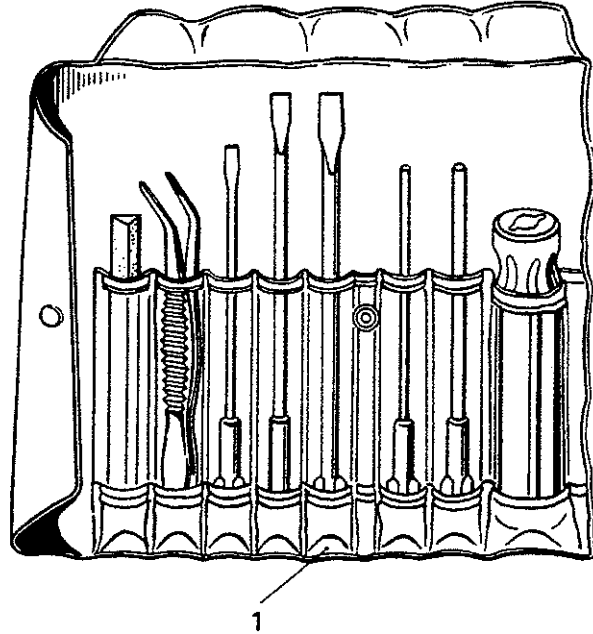




NÄHTISCH MIT ZUBEHÖR FÜR KLASSEN 31200 F UND M
nur von Stuttgart lieferbar
SEWING TABLE WITH ACCESSORIES FOR STYLES 31200 F AND M
these parts can be delivered from Stuttgart (Germany) only

<u>Pos. Nr.</u>	<u>Teil Nr.</u>	<u>Beschreibung</u>	<u>Description</u>	<u>Anzahl</u>
<u>Ref. No.</u>	<u>Part No.</u>			<u>Amt. Req.</u>
1	90709S	Untergestell kpl.	Frame for Sewing Table Comp.	1
2	G21371A	Nähtischplatte	Cloth Plate	1
3	G21371Q	Schublade komplett	Drawer complete	1
4	998-91-1,4	Motorschutzschalter	Switch	1
5	998-213	Kabelschellen	Cable Holder	18
6	G21233FW	Kabel v. Schalter z. Motor	Cable From Switch to Motor	1
7	G21233FR	Zuleitungskabel	Cable	1
8	G21233VA	Stecker 5 polig	Plug 5 pole	1
9	90561F	Halbrundholzschraube	Wood Screw	3
10	G21233H	Lüsterklemme	Terminal	1
11	99313	Erdungsschraube	Screw	2
12	95156	Schraube, für 998-91-2,4	Screw, for 998-91-2,4	2
13	95752	Ensat für Motor	Ensat for Motor	3
14	96100	Zahnscheibe	Washer	2
15	996-58	Keilriemenscheibe für 31100M	Pulley for 31100M	1
-	996-80	Keilriemenscheibe für 31100F	Pulley for 31100F	1
16	997G100	Georgii-Kobold-Kupplungsmotor KOKD 23, 370 W (1/2 PS), 220/380 V/50 Hz.	Georgii-Kobold-Electro-Drive KOKD 23, 370 W (1/2 H.P.), 220/380 V/50 cycles	1
-	997G101	Quick-Kupplungsmotor NDK 600 V/22, 370 W (1/2 PS), 220/380 V/50 Hz.	Quick-Electro-Drive NDK 600 V/22, 370 W (1/2 H.P.), 220/380 V/50 cycles	1
17	90953N750	Keilriemen für Motor 997G-100 mit Keilriemenscheibe 996-58	V-Belt for Motor 997G-100 With Pulley 996-58	1
-	90953N800	Keilriemen für Motor 997G-100 mit Keilriemenscheibe 996-80 und Motor 997G101 mit Keilriemenscheibe 996-58	V-Belt for Motor 997G-100 With Pulley 996-58 and Motor 997G-101 With Pulley 996-58	1
-	90953N850	Keilriemen für Motor 997G-101 mit Keilriemenscheibe 996-80	V-Belt for Motor 997G-101 With Pulley 996-80	1
18	99578	Winkel für Schalter	Bracket for Switch	1
19	1021U	Scheibe für Motor-Befestigung	Washer for Motor	3
20	95257	Mutter für 95156	Nut for 95156	2
21	95002	Sechskantschraube für Motor	Screw Hexagonal Head for Motor	3
22	90561G	Halbrundholzschraube	Wood Screw	4
23	G27-312	Ölkannenhalter	Holder for Oil Can	1
24	1021U	Unterlagscheibe	Washer	4
25	95017	Sechskantschraube	Screw Hexagonal Head	4
26	90709BA	Schwingungsdämpfer	Rubber-Isolator	4
27	660-280	Rohr-Klammer	Spring-Clamp	4
28	95652	Schraube	Screw	2
29	90075F	Fußtritt für Motor	Motor Foot Treadle	1
30	G29402	Fußtritt	Foot Treadle	1
31	20	Scheibe	Washer	2
32	95215	Schraube	Screw	2
33	95052	Sechskantschraube	Screw Hexagonal Head	1
34	851U	Unterlagscheibe	Washer	1
35	90075E4	Belag	Rubber Sheet	1
36	29402-4	Belag	Rubber Sheet	1
37	99598	Kreuyverbindung	Clamp	2
38	421E	Haken	Hook	2
39	999-88	Seilklemme	Clamp	1
40	99604	Seilzug komplett	Cable Complete	1
41	99604A	Seilklemme	Clamp	1
42	90562A	Senkholzschraube	Wood Screw	4
43	999-87	Seilbockrolle für Seilzug	Idler Pulley for P.F. Lifting Cable	2
44	90710A	Hafmagnet	Magnet	1
45	51295B	Gummi-Isolator	Mounting-Isolator	4

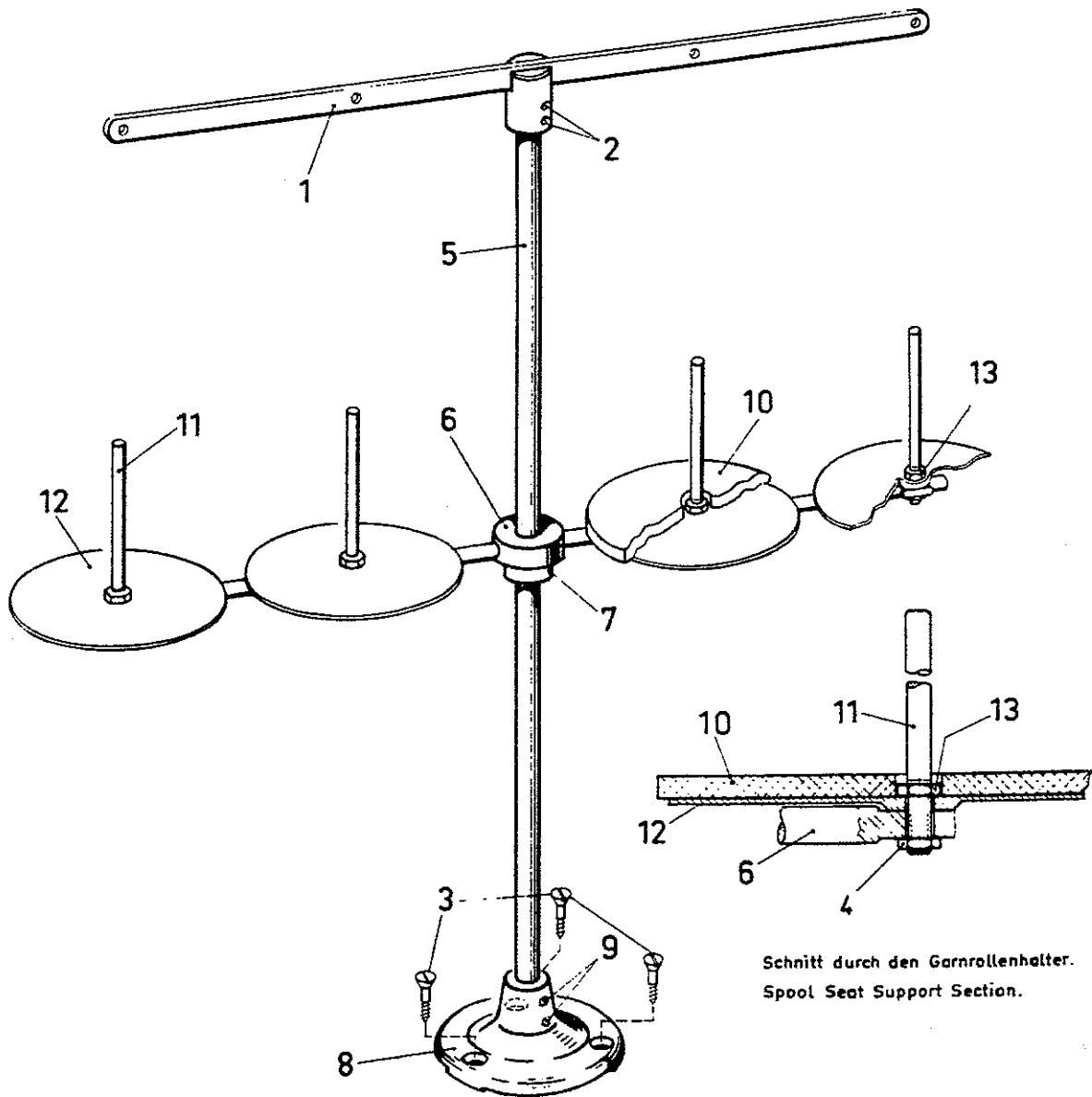




<u>Pos. Nr.</u>	<u>Teil Nr.</u>			<u>Anzahl</u>
<u>Ref. No.</u>	<u>Part No.</u>	<u>Beschreibung</u>	<u>Description</u>	<u>Amt. Req.</u>
1	G21208	Werkzeugtasche	Tool-Bag	1
2	118B	Pinzette, gebogen	Thread Tweezers	1
3	G21388AE	Sechskantsteckschlüssel	Socket Wrench	1
4	21388	Mutterschlüssel SW 9.5mm	Wrench 3/8"	1
5	21388W	Mutterschlüssel SW 7.2mm	Wrench 9/32"	1
6	G28604L	Ölkanne	Container of Oil	1
7	G43294B	Öler	Oil Can	1



FADENSTÄNDER KOMPLETT
 G 21101 H-4
 THREAD STAND ASSEMBLY
 G 21101 H-4



<u>Pos. Nr.</u>	<u>Teil Nr.</u>	<u>Beschreibung</u>	<u>Description</u>	<u>Anzahl</u>
<u>Ref. No.</u>	<u>Part No.</u>			<u>Amf. Req.</u>
1	G21114H4	Fadenständeroberteil	Eyelet Support	1
2	99265	Schraube	Screw	2
3	90562	Holzschraube	Wood Screw	3
4	258A	Mutter	Nut	8
5	21104B24	Verbindungsstange	Thread Stand Rod	1
6	G21114D4	Fadenständerunterteil	Spool Seat Support	1
7	99265	Schraube	Screw	2
8	21114A	Fadenständerfuß	Thread Stand Base	1
9	99265	Schraube	Screw	2
10	21104V	Scheibe	Pad	4
11	21114W	Spulen-Stift	Spool Pin	4
12	21114	Fadenteller	Spool Seat Disc	4

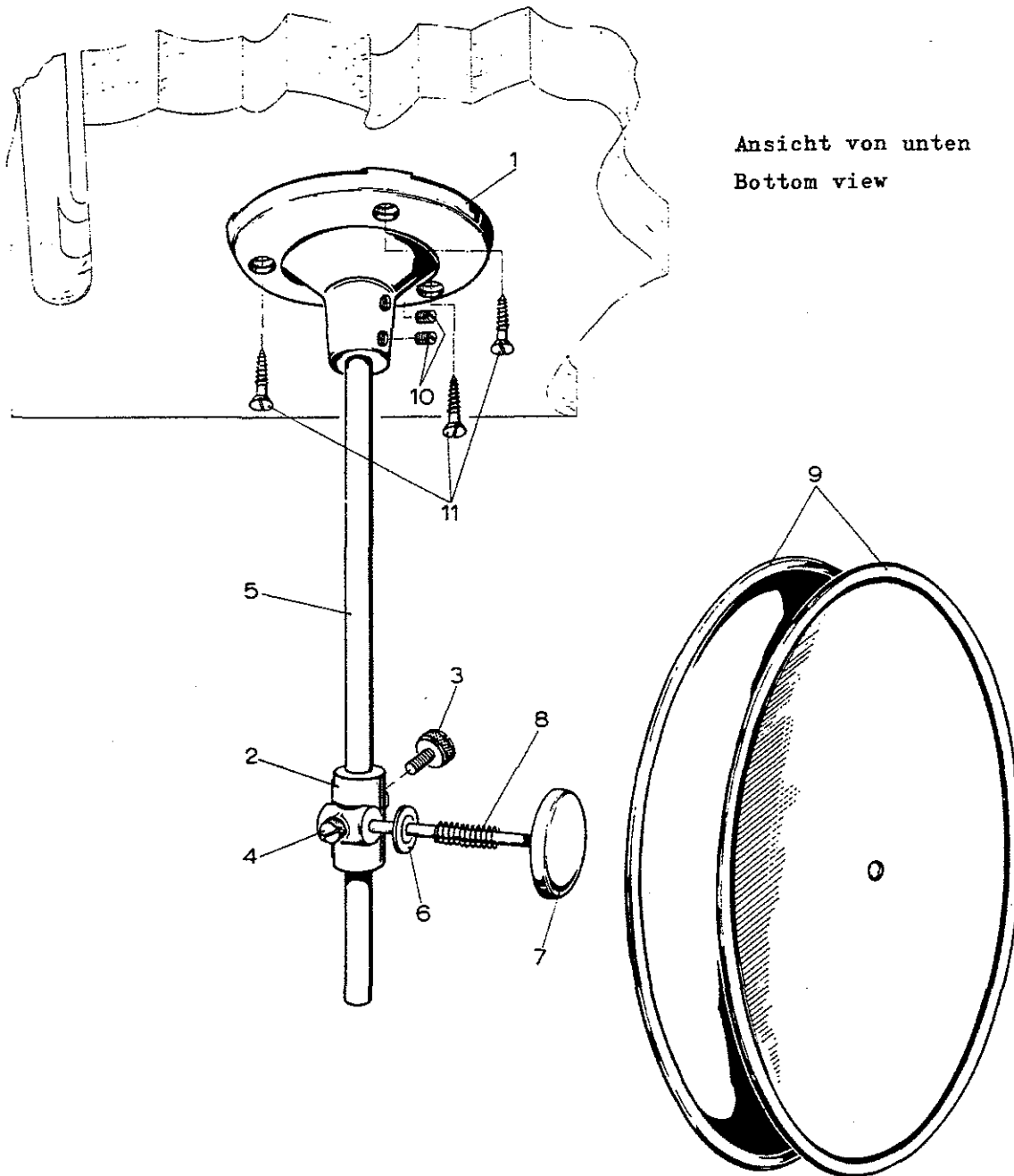


BANDROLLENSTÄNDER NR. A 6633 F

KOMPLETT

TAPE REEL NO. A 6633 F

ASSEMBLY



<u>Pos. Nr.</u>	<u>Teil Nr.</u>	<u>Beschreibung</u>	<u>Description</u>	<u>Anzahl</u>
<u>Ref. No.</u>	<u>Part No.</u>			<u>Amt. Req.</u>
1	21114A	Fadenständerfuß	Thread Stand Base	1
2	21217A	Kreuzstück	Rock Shaft Connection	1
3	188D	Schraube	Screw	1
4	22728	Schraube	Screw	1
5	21104B14	Verbindungsstange	Thread Stand Rod	1
6	81257	Unterlegscheibe	Washer	1
7	21385C	Spulendeckel	Tape Reel Axle	1
8	110-3	Feder	Spring	1
9	21178A	Scheibe	Washer	2
10	99265	Schraube	Screw	2
11	90562	Holzschraube	Wood Screw	3



NUMERICAL INDEX OF PARTS

<u>Part No.</u>	<u>Page No.</u>	<u>Part No.</u>	<u>Page No.</u>	<u>Part No.</u>	<u>Page No.</u>	<u>Part No.</u>	<u>Page No.</u>
1021U	35	22728	41	31142C	13	31218A24	31
109	27, 29	22729	29	31142M	23	31218A26	31
110-3	41	22729A	17	31142P	23	31220F12	31
11638M	17	22729C	21	31142Q	23	31220F14	31
118B	37	22733	21	31144B	21	31220F18	33
11963	23	22733B	17	31144C	21	31220F24	33
12179C	15	22747B	17	31144D	21	31220M18	33
12179D	15	22758C	27	31144E	21	31220M21	33
12358	21	22766	17	31144G	21	31220M24	33
12538	21, 23	22768	15, 19, 31	31144J	23	31223	29
12935A	19	22804	17, 33	31146	21, 25	31224F10	31
15430C	19, 23	22839C	15	31155	13	31224F12	31
18	21, 23, 25	22848	15	31156	19	31224F14	31
188D	41	22889A	15	31157A	29	31224F16	31
20	15, 35	22894C	21, 23, 25	31158A	15, 19	31224F24	33
21104B14	41	22894G	13	31158A	31	31224F26	33
21104B24	39	22894S	23, 25	31158B	15	31224FB18	33
21104V	39	258	21, 25	31163	29	31224M18	33
21114	39	258A	39	31175C	13	31224M21	33
21114A	39, 41	25S	17	31182	15	31225	25
21114W	39	269	23	31182B	15	31225A	25
21178A	41	28	29	31182C	17	31225B	25
21212	13	28B	21	31182E	29	31225F	25
21217A	41	29402-4	35	31182F	29	31225M	25
21385C	41	31104	29	31182G	29	31230A	31, 33
21388	37	31106	23	31182S	15	31230F12	31
21388W	37	31106A	21	31182T	15	31230F14	31
21390A	17	31116	23	31184A	15	31230F18	33
21390E	17	31116A	19, 21	31184R	15	31230M	33
21657-3	27	31116D	23, 25	31190A	13	31234	25
21657E	23	31116F	23	31190B	13	31235	17
21657W	27	31116G	19, 21	31191	13	31242	21
21657X	13	31117	15, 19, 31	31194	13	31244	21
21657Y	27	31121A	13	31194A	13	31244A	21
22517	21	31122	21	31194B	13	31248	21
22524	31, 33	31133	23	31195	17	31248A	23
22526	29	31133A	23	31200M24	33	31250	19
22541B	15	31133D	25	31203	17	31250A	13, 17
22559C	21, 23	31133H	23	31203A	17	31250A	19
22561	15, 29	31133K	23	31203L	31, 33	31250B	13, 19
22562	27	31133M	23	31203LA	33	31251	17
22562A	19, 21	31134L	25	31203R	31, 33	31251A	17
22564	21	31134M	31, 33	31203RA	33	31258	17
22565	15	31134N	31, 33	31205F14	33	31258D	15
22565C	31	31135C	25	31205F24	33	31258DA	15
22569	15	31135E	25	31205F8	31	31258E	17
22569B	13	31135F	25	31205FB18	33	31260	27
22571	17	31136A	25	31205M	33	31260F	27
22574	13	31136E	25	31207	21	31260M	27
22580D	27	31138H	17	31207F	21	31262A	17
22581	13	31139	21	31209	21	31263	17
22585A	17	31139A	25	31209M	21	31270	15
22585C	29	31139B	21	31215	19	31275	13
22588A	29	31139C	25	31218A10	31	31279A	17
22596	27	31140	13	31218A12	31	31279B	17
22598C	27	31140A	13	31218A14	31	31279C	17
22652E24	17	31140B	13	31218A16	31	31279F	15
22704	17, 29	31142A	21	31218A18	31	31279M	15
22716	31, 33	31142B	21	31218A21	31	31282	15



NUMERICAL INDEX OF PARTS

<u>Part No.</u>	<u>Page No.</u>	<u>Part No.</u>	<u>Page No.</u>	<u>Part No.</u>	<u>Page No.</u>	<u>Part No.</u>	<u>Page No.</u>
31282B	15	52882AD	15	90709S	35	999-41	15
31282N	15	52884P	15	90710A	35	999-87	35
31284F	15	52888B	27	90953N750	35	999-88	35
31293	33	52892	27	90953N800	35	BP108	19
31298	29	52958L	29	90953N850	35	G12055P	23
318	27	52A	17	91	31, 33	G21114D4	39
33782AE	13	531	19	94	29	G21114H4	39
33782Y	15	53304B	29	95	15	G21208	37
33783	27	53304C	29	95002	35	G21233FR	35
33783H	27	53394Q	13	95017	35	G21233FW	35
33783M	27	53394R	13	95052	35	G21233H	35
33783N	27	53783A	27	95156	35	G21233VA	35
33783S	27	539	15	95215	35	G21371A	35
33784	17	54	19	95257	35	G21371Q	35
33784B	15, 17	57	29	95375	15	G21388AE	37
33784E	15	57WC	15	95652	35	G21695G	29
34356	27	57WD	15	95752	35	G22557B	27
34383BA	27	58	17, 29	96100	35	G27-312	35
35746C	21, 25	605A	15	96201	17	G28604L	37
376A	15	61321J	13	96275	25	G29066B	19
39135	27	61321L	13	96654	31	G29348F	19
39582L	15	660-199	25	96851	29	G29389U	29
402	27	660-202	13	96852	17	G29402	35
40C149	17	660-207	19, 27	97A	19, 21, 23	G29476N	23
41358	17	660-221	25	990-30	25	G29476S	21
41394A	17	660-280	35	99242	17	G29476W	19
421E	35	666-149	19, 23	99265	39, 41	G29476X	21
43242P	23	666-201	13	99274	15	G402	27
43266	27	666-209	13	99275	17	G41228A	25
43296	15	666-214	13	99287	15	G43242N	23
43443Q	13, 17	69H	29	99287B	15	G43266	29
482C	23	719	13	99287C	15	G43294B	37
499	29	73A	29	99290	19, 21	G50-434	17
50-789	15	74	29	99292	17	G50-520	13
51054	19	75	13	99293	31, 33	G50-521	13
51054A	23	75255	17	99305	25	G57WB	15
51225W	17	75A	19, 21	99306	25	G61445C	29
51254C	13	77	19, 23, 29	99311	33	G65-162	33
51254D	13	77B	21	99313	35	G97A	21
51254H	19	77K	17	99578	35	HA61D	19
51256C	27	77L	17, 31, 33	99598	35	HA86B	17
51292A	27, 29	78	19	996-58	35	J87J	29
51292C	27, 29	80262I	13	996-80	35	M129C	15
51292D	27, 29	80557	27	99604	35		
51292F2	29	80699A	13	99604A	35		
51292F8	27	81257	41	997G100	35		
51292G	27, 29	851U	35	997G101	35		
51294Z	13	87U	13, 17	998-213	35		
51295B	35	88	23, 27	998-91-1,4	35		
51458	15, 19	88D	17	999-1	13, 21		
51491C	27, 29	90	13, 15, 25	999-30	23, 25		
51930	33	90075E4	35	999-31	25		
52782C	17	90075F	35	999-32	17, 23		
52804E	29	90561B	17	999-35	13		
52804F	29	90561F	35	999-36	13		
52816G	19	90561G	35	999-37	13		
52841C	23	90562	39, 41	999-38	23		
52882AA	15	90562A	35	999-39R	21		
52882AC	15	90709BA	35	999-40	23		



Union Special Corporation
Corporate Office
One Union Special Plaza
Huntley, IL 60142
Phone: 847•669•5101
Fax: 847•669•4454

Union Special GmbH
European Distribution Center
Raiffeisenstrasse 3
D-71696 Möglingen, Germany
Tel: 49•07141•247•0
Fax: 49•07141•247•100

JUKI CORPORATION
INTERNATIONAL SALES DIVISION
8-2-1, KOKURYO - CHO,
CHOFU-SHI, TOKYO 182, JAPAN
PHONE: 03(3430)4001~5
FAX: 03(3430)4909 . 4914 . 4984



Union Special
INDUSTRIAL SEWING EQUIPMENT